



LEICA M6
Mode d'emploi



AVANT-PROPOS

Chère cliente, cher client,

Nous espérons que vous prendrez grand plaisir à utiliser votre nouveau Leica M6 et vous souhaitons de pleinement réussir vos photos. Afin de pouvoir utiliser l'ensemble des performances de votre appareil photo, commencez par lire le présent mode d'emploi. Vous trouverez en permanence toutes les informations sur le Leica M6 sur le site <https://M6.leica-camera.com>.

Leica Camera AG

ÉQUIPEMENTS FOURNIS

Avant de mettre votre appareil photo en marche, vérifiez la présence de tous les accessoires.

- Leica M6
- Couvercle à baïonnette de l'appareil photo
- Courroie de port
- Mode d'emploi succinct
- Dépliant d'enregistrement
- Pile DL1/3N 3V
- Couvercle avec fente du compartiment à piles
- Certificat de contrôle

Sous réserve de modifications de conception et de fabrication.

PIÈCES DE RECHANGE/ACCESSOIRES

Pour plus de détails sur la gamme complète actuelle de pièces de rechange et d'accessoires pour votre appareil photo, contactez le service Leica Customer Care ou consultez le site de Leica Camera AG :

<https://leica-camera.com/fr-FR/photographie/accessoires>

N'utilisez avec l'appareil que les accessoires mentionnés et décrits dans ce mode d'emploi ou par Leica Camera AG. Utilisez ces accessoires uniquement pour le présent produit. Des accessoires d'une autre marque peuvent entraîner des dysfonctionnements et, le cas échéant, provoquer des dommages.

Avant la première mise en service de votre appareil photo, lisez les chapitres « Mentions légales », « Consignes de sécurité » et « Remarques d'ordre général » afin d'éviter toute détérioration du produit et de prévenir tout risque ou blessure possible.





MENTIONS LÉGALES

MENTIONS SUR LES DROITS D'AUTEUR

Veillez respecter scrupuleusement la législation sur les droits d'auteur. L'enregistrement et la publication de supports, enregistrés soi-même auparavant, par ex. bandes, CD ou autres supports publiés ou envoyés, peuvent contrevenir à la législation sur les droits d'auteur.

MENTIONS LÉGALES CONCERNANT CE MODE D'EMPLOI

DROITS D'AUTEUR

Tous droits réservés.

L'ensemble des textes, images et graphiques sont soumis aux droits d'auteur et autres lois relatives à la protection de la propriété intellectuelle. Il est interdit de les copier, de les modifier ou de les utiliser à des fins commerciales ou pour les transmettre à des tiers.

CARACTÉRISTIQUES TECHNIQUES

Des modifications ont pu être apportées à des produits et prestations après la date de clôture de la rédaction. Le fabricant se réserve le droit de modifier la conception ou la forme, les nuances de couleur et l'étendue de la livraison ou des services pendant le délai de livraison, à condition que les modifications ou les écarts soient raisonnables pour le client compte tenu des intérêts de Leica Camera AG. À cet égard, Leica Camera AG se réserve le droit d'apporter des modifications ainsi que le droit à l'erreur. Les illustrations peuvent également contenir des accessoires, des options ou d'autres éléments qui ne font pas partie de l'étendue de la livraison ou des services proposés de série. Certaines pages peuvent également contenir des types et des services qui ne sont pas proposés dans tous les pays.

MARQUES ET LOGOS

Les marques et logos utilisés dans le document sont des marques protégées. Il n'est pas permis d'utiliser ces marques ou logos sans l'accord préalable de Leica Camera AG.

DROITS DE LICENCE

Leica Camera AG souhaite vous proposer une documentation informative innovante. En raison de cette créativité, nous vous prions toutefois de comprendre que Leica Camera AG doit protéger sa propriété intellectuelle, y compris les brevets, les marques commerciales et les droits d'auteur, et que cette documentation n'accorde aucun droit de licence sur la propriété intellectuelle de Leica Camera AG.

INDICATIONS D'ORDRE RÉGLEMENTAIRE

La date de fabrication de votre appareil photo figure sur l'emballage. Cette date est indiquée ainsi : année/mois/jour.

MARQUAGE CE

Le marquage CE de nos produits atteste du respect des exigences de base des normes européennes en vigueur.

ÉLIMINATION DES APPAREILS ÉLECTRIQUES ET ÉLECTRONIQUES

(applicable dans l'UE ainsi que dans les autres pays européens possédant des systèmes de tri sélectif)



Cet appareil contient des composants électriques et/ou électroniques et ne doit donc pas être jeté avec les ordures ménagères ordinaires. Au lieu de cela, il doit être déposé à un point de collecte municipal adapté afin d'y être recyclé.

Ce dépôt est gratuit. Si l'appareil contient des piles ou des batteries remplaçables, celles-ci doivent être préalablement retirées et, le cas échéant, éliminées séparément par vos soins conformément à la réglementation en vigueur.

D'autres informations à ce sujet sont disponibles auprès de l'administration municipale, de la société de traitement des déchets ou du magasin dans lequel vous avez acheté cet appareil.

GÉNÉRALITÉS

- Prenez les précautions qui s'imposent et conservez les petites pièces (p. ex. le couvercle du compartiment à piles):
 - hors de portée des enfants
 - dans un endroit où elles ne pourront être ni perdues ni volées
- Les composants électroniques modernes sont sensibles aux décharges électrostatiques. Comme les personnes marchant sur une moquette synthétique peuvent aisément se charger de plusieurs dizaines de milliers de volts, il est possible qu'une décharge électrostatique survienne lors de la prise en main de l'appareil photo, en particulier si celui-ci repose sur un support conducteur. Si seul le boîtier de l'appareil photo est concerné, cette décharge ne présentera absolument aucun risque pour les composants électroniques. Pour des raisons de sécurité, il est en revanche vivement conseillé, malgré la présence de commutateurs de sécurité supplémentaires, de ne pas toucher les contacts débouchant à l'extérieur tels que les contacts du raccord pour flash.
- N'utilisez pas de chiffon optique à microfibres (synthétique) pour un éventuel nettoyage des contacts, mais plutôt un chiffon en coton ou en lin. Vous éliminerez avec certitude toute charge électrostatique en touchant auparavant un tuyau de chauffage ou une conduite d'eau (matériau conducteur relié à la terre). Pour éviter que les contacts ne soient souillés ou oxydés, il est également possible de ranger l'appareil dans un endroit sec en ayant pris soin de mettre en place le cache de l'objectif et le couvercle de prise pour viseur/raccord pour flash.
- N'utilisez que les accessoires prévus pour ce modèle afin d'éviter les pannes, les courts-circuits et les décharges électriques.

- N'essayez pas de retirer des pièces du boîtier (caches). Les réparations doivent être effectuées uniquement par un réparateur agréé.
- Mettez l'appareil à l'abri des bombes aérosol insecticides et autres substances chimiques corrosives. N'utilisez pas d'essence (benzine), de diluants ou d'alcool pour le nettoyer. Certains liquides et substances chimiques peuvent endommager le boîtier de l'appareil ou son revêtement.
- Étant donné que le caoutchouc et les plastiques peuvent dégager des substances chimiques corrosives, ils ne doivent pas rester en contact prolongé avec l'appareil.
- Assurez-vous que ni sable, ni poussière, ni eau ne puissent s'infiltrer dans l'appareil, notamment en cas de neige, de pluie ou sur la plage. Faites-y particulièrement attention lorsque vous changez d'objectif ou lorsque vous insérez ou retirez le film. Le sable et la poussière peuvent endommager l'appareil photo et l'objectif. L'humidité peut provoquer des dysfonctionnements et même des dommages irréparables.

OBJECTIF

- Un objectif agit comme une loupe quand un rayonnement solaire intense irradie la face frontale de l'appareil photo. Par conséquent, il faut impérativement éviter d'exposer l'appareil photo à un rayonnement solaire intense.
- La mise en place du couvercle d'objectif et la mise de l'appareil photo à l'ombre (de préférence dans sa housse) aident à éviter toute détérioration à l'intérieur de l'appareil photo.

PILES

- L'utilisation non réglementaire des piles et l'emploi de types de piles non prévus peuvent entraîner, le cas échéant, une explosion !
- Il est interdit d'exposer les piles au rayonnement solaire, à la chaleur ou à l'humidité pendant une durée prolongée. Les piles ne doivent pas non plus être placées dans un four à micro-ondes ou un récipient à haute pression au risque de provoquer un incendie ou une explosion.
- L'utilisation d'une pile abîmée peut endommager l'appareil photo.
- En cas d'apparition d'odeurs, de décolorations, de déformations, de surchauffe ou d'écoulement de liquide, la pile doit être immédiatement retirée de l'appareil photo et remplacée. N'utilisez plus cette pile, sinon elle risque une surchauffe ou encore de provoquer un incendie et/ou une explosion.
- Ne jetez en aucun cas les piles au feu, sinon elles pourraient exploser.
- En cas de fuite de liquide ou d'odeur de brûlé, tenir la pile éloignée des sources de chaleur. Le liquide qui a coulé peut s'enflammer.
- Assurez-vous que les piles soient conservées hors de portée des enfants. Si les piles sont avalées, il y a risque d'étouffement. L'ingestion de piles peut en outre entraîner des blessures internes graves, voire la mort.
- Si vous pensez que votre enfant a avalé ou ingéré une pile bouton, appelez immédiatement les urgences.
- Examinez régulièrement le produit et assurez-vous que le couvercle du compartiment à piles est correctement fixé. N'utilisez pas le produit si le couvercle du compartiment à piles n'est pas bien vissé.
- Jetez immédiatement les piles usagées en veillant à les tenir hors de portée des enfants. Une pile peut être encore dangereuse même si elle ne peut plus faire fonctionner l'appareil.

PREMIERS SECOURS

- Si du liquide de pile entre en contact avec les yeux, il y a risque de cécité. Rincez immédiatement et abondamment les yeux à l'eau claire. Ne vous frottez pas les yeux. Consultez un médecin d'urgence.
- Si du liquide s'écoule sur la peau ou les vêtements, il existe des risques de blessure. Nettoyez les zones concernées à l'eau claire.

COURROIE DE PORT

- Les courroies de port sont en général en matière particulièrement solide. Pour cette raison, faites en sorte qu'elles soient hors de portée des enfants. Ce ne sont pas des jouets, elles sont potentiellement dangereuses pour les enfants à cause des risques de strangulation.
- Utilisez la courroie de port uniquement pour sa fonction de courroie de port d'appareil photo ou de jumelles. Toute autre utilisation comporte des risques de blessures et peut entraîner, le cas échéant, une détérioration de la courroie de port ; elle est de ce fait prohibée.
- Il convient de ne pas utiliser des courroies de port sur les appareils photo ou les jumelles lors d'activités sportives au cours desquelles il existe un risque particulièrement important de rester accroché avec la courroie de port (parex. escalade en montagne ou autres sports de plein air comparables).



TRÉPIED

- En cas d'utilisation d'un trépied, assurez-vous qu'il est stable et tournez l'appareil photo en déplaçant le trépied et non pas en tournant l'appareil photo lui-même. En cas d'utilisation d'un trépied, veillez également à ne pas trop serrer la vis du trépied, à ne pas exercer une force trop importante, etc. Évitez de transporter l'appareil photo avec le trépied en place. Vous pourriez vous blesser ou blesser d'autres personnes, ou encore endommager l'appareil photo.

FLASH

- L'emploi de flashes incompatibles avec le Leica M6 peut dans le pire des cas entraîner des dommages irréversibles sur l'appareil photo et/ou sur le flash.

REMARQUES D'ORDRE GÉNÉRAL

Pour en savoir plus sur les mesures à prendre en cas de problèmes, reportez-vous au paragraphe « Entretien/stockage ».

APPAREIL PHOTO/OBJECTIF

- Veuillez noter le numéro de série de votre appareil photo et celui des objectifs, car ils sont d'une extrême importance en cas de perte.
- Selon le modèle, le numéro de série de votre appareil photo est gravé sur le raccord pour flash ou sur le dessous de l'appareil.
- Pour empêcher que la poussière, etc. pénètre à l'intérieur de l'appareil photo, il faut toujours installer un objectif ou le couvercle à baïonnette de l'appareil photo.
- Pour la même raison, les changements d'objectif doivent s'effectuer rapidement dans un environnement le moins poussiéreux possible.
- Il convient de ne pas ranger le couvercle à baïonnette de l'appareil photo ou le couvercle arrière de l'objectif dans une poche de pantalon, ce qui favorise le dépôt de poussière qui peut s'introduire dans l'appareil lors de la remise en place du couvercle.

PILES

- Retirez la pile lorsque vous n'utilisez pas l'appareil photo pendant une période prolongée.
- Déposez les piles défectueuses à un point de collecte afin qu'elles soient recyclées correctement et conformément aux directives en vigueur.
- L'oxydation de la surface des piles peut interrompre le circuit électrique et provoquer l'extinction des LED. Dans ce cas, il faut retirer les piles et les nettoyer avec un petit chiffon propre. Il peut également s'avérer nécessaire de nettoyer les contacts dans l'appareil photo.

FILM

- Assurez-vous que la valeur ISO du film est correctement réglée sur le disque de réglage ISO.
- Faites développer directement le film exposé.



GARANTIE

En plus de la garantie légale assurée par votre vendeur, Leica Camera AG accorde une garantie produit supplémentaire pour ce produit Leica à compter de la date d'achat chez un revendeur spécialisé Leica agréé. Jusqu'à présent, les conditions de garantie étaient jointes dans l'emballage du produit. En tant que nouveau service, elles seront désormais uniquement mises à disposition en ligne. Ceci présente l'avantage d'avoir un accès permanent aux conditions de garantie applicables à votre produit. Veuillez noter que ceci s'applique uniquement pour les produits qui ne sont pas livrés avec des conditions de garantie jointes. Pour les produits avec conditions de garantie jointes, uniquement ces dernières continuent de s'appliquer. Vous trouverez de plus amples informations sur l'étendue de la garantie, les prestations de garantie et les restrictions à l'adresse : <https://warranty.leica-camera.com>

TABLE DES MATIÈRES

AVANT-PROPOS.....	2
ÉQUIPEMENTS FOURNIS	2
PIÈCES DE RECHANGE/ACCESSOIRES	3
MENTIONS LÉGALES	4
CONSIGNES DE SÉCURITÉ.....	6
REMARQUES D'ORDRE GÉNÉRAL.....	9
GARANTIE	10
TABLE DES MATIÈRES.....	12
DÉSIGNATION DES PIÈCES	14
AFFICHAGES	18
PRÉPARATIONS	20
FIXATION DE LA COURROIE DE PORT	20
INSERTION/RETRAIT DE LA PILE.....	20
OBJECTIF.....	21
OBJECTIFS UTILISABLES.....	21
OBJECTIFS UTILISABLES AVEC CERTAINES RESTRICTIONS.....	22
OBJECTIFS NON UTILISABLES.....	22
REMPACEMENT DE L'OBJECTIF	23
COMPENSATION DIOPTRIQUE	24
UTILISATION DE L'APPAREIL PHOTO	26
ÉLÉMENTS DE COMMANDE	26
DÉCLENCHEUR.....	26
MOLETTE DE RÉGLAGE DU TEMPS D'OBTURATION.....	26
DISQUE DE RÉGLAGE ISO.....	27
LEVIER D'ENTRAÎNEMENT DU FILM	27
MANIVELLE DE REMBOBINAGE.....	28

LEVIER DE DÉVERROUILLAGE DU REMBOBINAGE	28
SÉLECTEUR DE CHAMP D'IMAGE.....	29
CHANGEMENT DE FILM	29
OUVERTURE/FERMETURE DE L'APPAREIL PHOTO.....	30
ARMEMENT DE L'OBTURATEUR	31
REMOBINAGE DU FILM.....	31
RETRAIT DU FILM	32
INSERTION DU FILM.....	32
ENTRAÎNEMENT JUSQU'À LA PREMIÈRE PRISE DE VUE.....	33
PHOTOGRAPHER	34
SENSIBILITÉ ISO.....	34
COMPOSITION DE L'IMAGE.....	35
ZONE DE PRISE DE VUE (CADRE LUMINEUX)	35
MISE AU POINT (RECENTRAGE)	37
MÉTHODE DU TÉLÉMÈTRE À COÏNCIDENCE (DOUBLE IMAGE).....	37
MÉTHODE PAR STIGMOMÈTRE.....	37
EXPOSITION.....	38
MÉTHODE DE MESURE DE L'EXPOSITION.....	38
MESURE DE L'EXPOSITION.....	39
RÉGLAGE DE L'EXPOSITION	39
AFFICHAGES AUXILIAIRES DE L'EXPOSITION	39
SITUATIONS DE PRISE DE VUE COMPLIQUÉES	40
MOTIFS PLUS CLAIRS OU PLUS SOMBRES QUE LA MOYENNE.....	40
MOTIFS TRÈS CONTRASTÉS.....	41
TEMPS D'EXPOSITION PROLONGÉ (B).....	41
PHOTOGRAPHIE AVEC FLASH	42
FLASHS UTILISABLES	42
RACCORDEMENT DE FLASHS	43
ENTRETIEN/STOCKAGE	44
INDEX	46
CARACTÉRISTIQUES TECHNIQUES	48

LEICA CUSTOMER CARE..... 52

ACADÉMIE LEICA 53



**Signification des différentes catégories d'informations
figurant dans ce mode d'emploi**

Remarque

Informations supplémentaires

Important

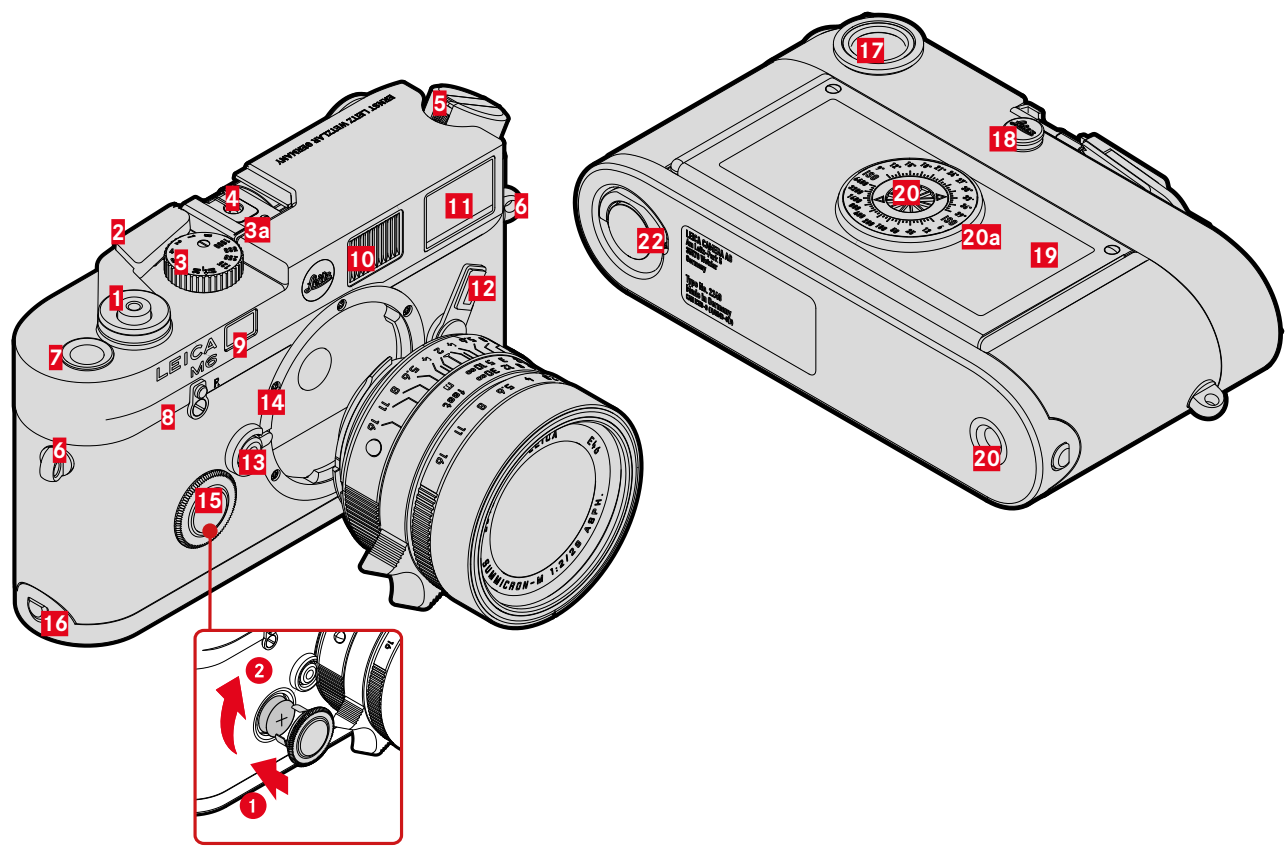
Le non-respect de ces instructions peut endommager l'appareil photographique, les accessoires ou les prises de vue

Attention

Le non-respect de ces instructions peut entraîner des dommages corporels



DÉSIGNATION DES PIÈCES



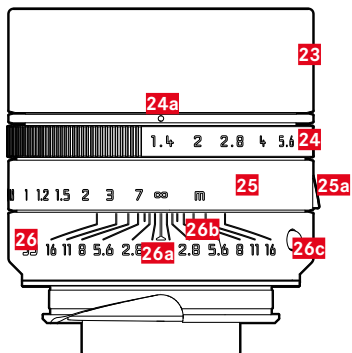
LEICA M6



- 1** Déclencheur
- 2** Levier d'entraînement du film
- 3** Molette de réglage du temps d'obturation avec position verrouillable
- a** Repère pour la molette de réglage du temps d'obturation
- 4** Griffe porte-accessoires
- 5** Manivelle de rembobinage repliable
- 6** Anneaux de transport
- 7** Compteur d'images
- 8** Levier de déverrouillage du rembobinage
- 9** Fenêtre du télémètre
- 10** Fenêtre d'éclairage pour cadre lumineux
- 11** Fenêtre du viseur
- 12** Sélecteur de champ d'image
- 13** Bouton de déverrouillage de l'objectif
- 14** Baïonnette de Leica M
- 15** Compartiment à piles avec couvercle
- 16** Butée de la semelle
- 17** Oculaire de viseur
- 18** Douille de contact pour flashes avec connexion par câble
- 19** Partie arrière (qui s'ouvre)
- 20** Disque de réglage ISO
- a** Graduation
- 21** Filetage pour trépied A ¼, DIN 4503 (¼")
- 22** Goupille de verrouillage pour la semelle



OBJECTIF*

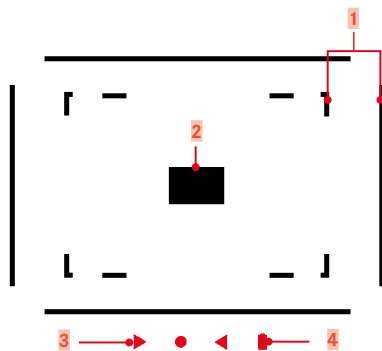


- 23 Parasoleil
- 24 Bague de réglage de diaphragme avec graduation
 - a Repère pour les valeurs de diaphragme
- 25 Bague de réglage de la mise au point
 - a Poignée de doigt
- 26 Bague fixe
 - a Repère pour la mise au point
 - b Graduation de la profondeur de champ
 - c Bouton de repère pour le changement d'objectif

* Non compris dans la livraison. Illustration à titre indicatif. L'exécution technique peut différer en fonction de l'équipement.



AFFICHAGES



- 1 Cadre lumineux
- 2 Champ de mesure pour la mise au point
- 3 Affichage à LED



- Servent ensemble de balance de l'exposition pour équilibrer l'exposition. Des LED triangulaires indiquent le sens de rotation requis pour l'équilibrage aussi bien pour la bague de diaphragme que pour la molette de réglage du temps d'obturation.
- Avertissement en cas de dépassement de la limite inférieure de la plage de mesure (LED triangulaire gauche)

- 4 Avertissement concernant la pile

AVERTISSEMENT CONCERNANT LA PILE

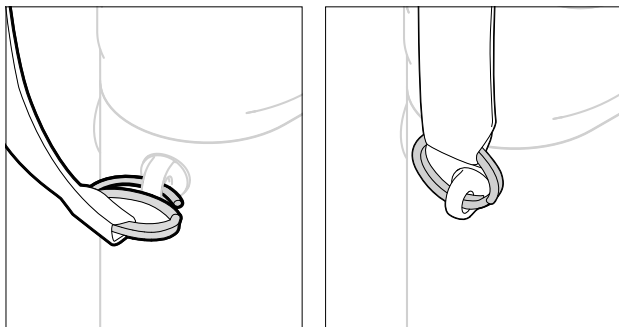
L'avertissement concernant la pile dans le viseur indique l'état de charge de la pile lorsque le déclencheur est maintenu enfoncé.

Affichage	État de charge	
▶ ● ◀	Seule la balance de l'exposition apparaît.	L'état de charge de la ou des pile(s) est bon.
▶ ● ◀ ■	La LED en forme de pile s'allume en supplément de la balance de l'exposition.	Les piles doivent bientôt être remplacées. La mesure précise de l'exposition est toutefois toujours assurée.
■	Seule la LED en forme de pile s'allume (ou il n'y a plus aucun affichage du tout).	Les piles doivent être remplacées.



PRÉPARATIONS

FIXATION DE LA COURROIE DE PORT



Attention

- Après la mise en place de la courroie de port, veuillez vous assurer que les fermetures sont montées correctement pour éviter une chute de l'appareil photo.

INSERTION/RETRAIT DE LA PILE

Pour la mesure de l'exposition, le Leica M6 a besoin de deux piles boutons oxyde d'argent (PX76/SR44) ou d'une pile au lithium (DL1/3N).

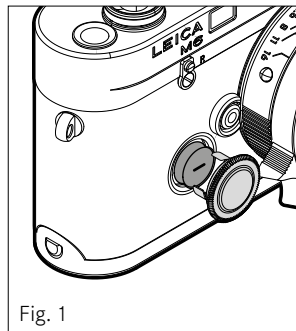


Fig. 1

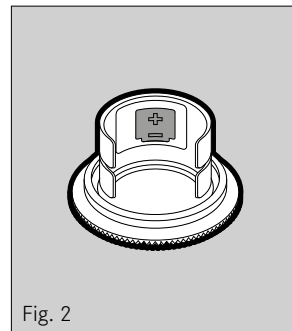


Fig. 2

- ▶ Dévissez le couvercle du compartiment à piles en le tournant dans le sens inverse des aiguilles d'une montre
 - Selon la variante de pays, un outil (tournevis plat, pièce de monnaie, etc.) peut être nécessaire pour ouvrir/fermer le couvercle du compartiment à piles.
- ▶ Insérez la pile dans le couvercle du compartiment à piles avec le pôle positif orienté vers l'ouverture ou retirez-la du couvercle du compartiment à piles (fig. 2)
 - Si des résidus d'oxydation sont présents sur la pile, il est nécessaire de les enlever au préalable.
- ▶ Placez le couvercle du compartiment à piles bien droit sur le compartiment à piles
- ▶ Vissez le couvercle du compartiment à piles dans le sens des aiguilles d'une montre

Remarque

- Lors de la fermeture du couvercle du compartiment à piles, veiller à le visser suffisamment.



OBJECTIF

OBJECTIFS UTILISABLES

OBJECTIFS LEICA M

La plupart des objectifs Leica M peuvent s'utiliser indépendamment de l'équipement de l'objectif (avec ou sans codage 6 bits dans la baïonnette).

Pour plus de détails sur les quelques exceptions ou restrictions, reportez-vous aux paragraphes qui suivent.

Remarques

- Les objectifs Leica M sont équipés d'une came de commande qui transmet mécaniquement à l'appareil la distance réglée et permet ainsi la mise au point manuelle avec le télémètre de l'appareil Leica M. L'utilisation du télémètre avec des objectifs très lumineux ($\leq 1,4$) nécessite de tenir compte des points suivants:
 - Le mécanisme de mise au point de chaque appareil et de chaque objectif est ajusté de manière personnalisée avec une très grande précision dans l'usine Leica Camera AG de Wetzlar. Les tolérances acceptées sont extrêmement faibles; elles permettent d'avoir lors de la pratique photographique une mise au point précise pour chaque combinaison appareil-objectif.
 - Si les objectifs utilisés sont très lumineux ($\leq 1,4$), il est toutefois possible, à diaphragme ouvert, en raison de la profondeur de champ partiellement très réduite et des imprécisions lors de la mise au point avec le télémètre, que la tolérance globale (ajoutée) de l'appareil et de l'objectif conduise à des défauts de réglage. Par conséquent, il n'est pas à exclure que, dans ces cas-là, un regard critique décèle des écarts systématiques pour une certaine combinaison appareil-objectif.

- Si la pratique photographique laisse apparaître un écart général de la position de la focale dans une certaine direction, il faut alors faire contrôler l'objectif et l'appareil par le service Leica Customer Care. Cela permettra de vérifier une nouvelle fois que les deux produits sont bien réglés dans les limites de la tolérance globale admise. Il est toutefois impossible de réaliser un ajustement à 100% de la position de la focale pour toutes les combinaisons appareil-objectif. Merci de votre compréhension.



OBJECTIFS UTILISABLES AVEC CERTAINES RESTRICTIONS

UTILISABLES AVEC RISQUE D'ENDOMMAGEMENT DE L'APPAREIL OU DE L'OBJECTIF

- Les objectifs à tube rétractable ne peuvent s'utiliser que si le tube est entièrement déployé; le tube ne doit en aucun cas être rétracté sur l'appareil photo. Ceci ne concerne pas le Makro-Elmar-M 1:4/90 dont le tube ne dépasse pas dans l'appareil photo même en position rétractée et qui peut donc s'utiliser sans restriction.
- En cas d'utilisation d'objectifs plus lourds sur un appareil photo fixé sur un trépied, comme par ex. le Noctilux 1:0.95/50 ou les objectifs Leica R avec adaptateur: veillez impérativement à ce que l'inclinaison de la tête de trépied ne puisse pas se dérégler d'elle-même, en particulier quand vous ne tenez pas fermement l'appareil photo. Sinon la baïonnette de l'appareil photo pourrait être endommagée en cas de brusque inclinaison et de choc dans la zone inférieure. Pour la même raison, il convient de toujours utiliser le taraudage pour trépied sur les objectifs qui en sont pourvus.

UTILISABLES, MAIS MISE AU POINT PRÉCISE LIMITÉE

En dépit de la haute précision du télémètre de l'appareil photo et en raison de la faible profondeur de champ, l'exactitude de la mise au point avec les objectifs 135 mm avec le diaphragme grand ouvert ne peut pas être garantie. C'est pourquoi il est recommandé de diaphragmer d'au moins 2 crans.

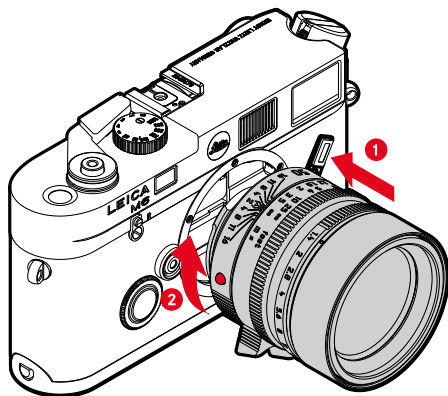
OBJECTIFS NON UTILISABLES

- Hologon 1:8/15
- Summicron 1:2/50 avec réglage sur gros plan
- Elmar 1:4/90 avec tube rétractable (période de fabrication 1954-1968)
- Certains modèles de Summilux-M 1:1.4/35 (non asphériques, période de fabrication 1961-1995, fabriqués au Canada) ne peuvent pas se fixer sur l'appareil photo ou ne permettent pas une mise au point à l'infini. Le service Leica Customer Care peut modifier ces objectifs de manière à ce qu'ils soient également compatibles avec cet appareil photo.

REPLACEMENT DE L'OBJECTIF

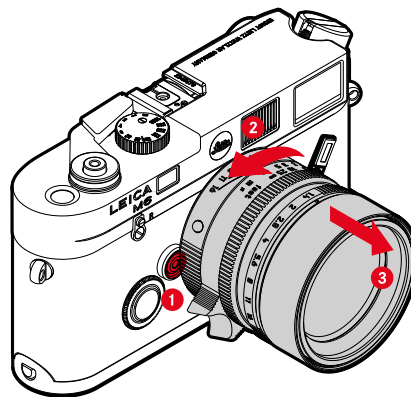
OBJECTIFS LEICA M

MISE EN PLACE



- ▶ Saisissez l'objectif par la bague fixe
- ▶ Faites coïncider le bouton de repère de l'objectif avec le bouton de déverrouillage sur le boîtier de l'appareil
- ▶ Installez l'objectif tout droit dans cette position
- ▶ Faites pivoter l'objectif dans le sens des aiguilles d'une montre de manière à sentir et à entendre un déclic

RETRAIT



- ▶ Saisissez l'objectif par la bague fixe
- ▶ Appuyez sur le bouton de déverrouillage situé sur le boîtier de l'appareil
- ▶ Faites pivoter l'objectif dans le sens inverse horaire de manière à ce que le bouton de repère soit en face du bouton de déverrouillage
- ▶ Retirez tout droit l'objectif

Important

- Pour empêcher que la poussière, etc. pénètre à l'intérieur de l'appareil photo, il faut toujours installer un objectif ou le couvercle à baïonnette de l'appareil photo.
- Pour la même raison, les changements d'objectif doivent s'effectuer rapidement dans un environnement le moins poussiéreux possible.
- Lorsque le film est inséré, le changement d'objectif doit se faire à l'ombre du corps car, en cas d'exposition directe au soleil, la lumière peut passer à travers l'obturateur.



COMPENSATION DIOPTRIQUE

Afin que les personnes portant des lunettes puissent utiliser ce produit sans correction visuelle, une compensation dioptrique est possible jusqu'à ± 3 dioptries pour prendre en compte les troubles de la vue.

Pour cela, le télémètre est équipé d'une lentille de correction Leica disponible séparément.

<https://store.leica-camera.com>

- ▶ Appliquez la lentille de correction en position droite sur l'oculaire de viseur
- ▶ Vissez à fond dans le sens des aiguilles d'une montre

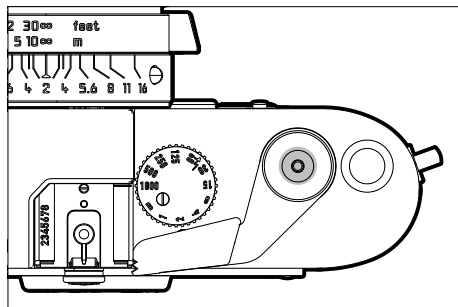
Remarques

- Merci de tenir compte des indications figurant sur le site Web Leica pour sélectionner la bonne lentille de correction.
- Merci de noter que le viseur du Leica M6 est réglé en version standard sur $-0,5$ dioptrie. Qui par conséquent porte des lunettes de 1 dioptrie, nécessitera une lentille de correction de $+1,5$ dioptrie.



ÉLÉMENTS DE COMMANDE

DÉCLENCHEUR



Le déclencheur fonctionne en deux temps.

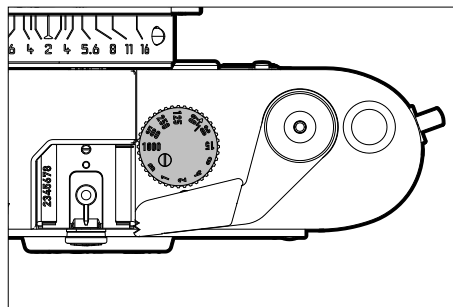
1. **Pression légère** (= appui jusqu'au 1er point de pression)
 - Activation de la mesure de l'exposition
2. **Enfoncer**
 - Déclenchement de l'obturateur

Remarques

- Pour éviter le flou de bougé, appuyez progressivement sur le déclencheur, et non d'un coup brusque, jusqu'au léger déclic produit par le déclenchement de l'obturateur.
- Le déclencheur reste bloqué si l'obturateur n'est pas armé.
- Le déclencheur est doté d'un filetage normalisé pour déclencheur à câble.

MOLETTE DE RÉGLAGE DU TEMPS D'OBTURATION

La molette de réglage du temps d'obturation comporte une butée entre les positions **1000** et **B**. Elle s'enclenche dans toutes les positions gravées. Les positions intermédiaires hors des positions de blocage ne doivent pas être utilisées. Pour plus d'informations concernant le réglage correct de l'exposition, voir le paragraphe « Exposition » (voir p. 38).

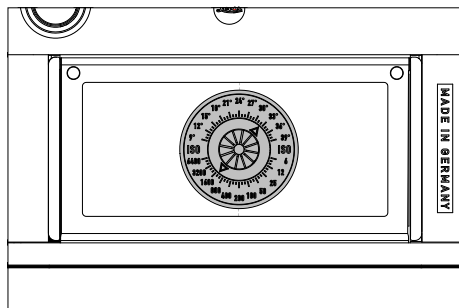


- **1000 - 1** : temps d'obturation fixes de 1/1000 s à 1 s
- **B** : exposition prolongée (Bulb), arrêt de la mesure de l'exposition (= position Off)
- ⚡ : temps de synchronisation le plus court possible (1/50 s) pour le mode Flash

Remarque

- Lors du transport, par exemple dans un sac, ou si l'appareil photo n'est pas utilisé pendant une longue période, la molette de réglage du temps d'obturation doit être réglée sur **B**. Cela évite toute activation involontaire de la mesure de l'exposition et préserve la pile.

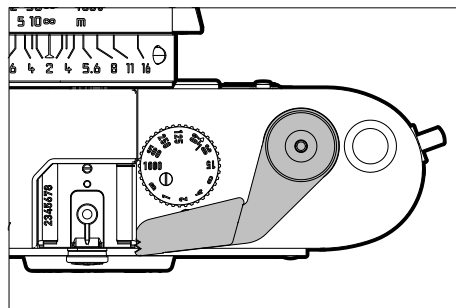
DISQUE DE RÉGLAGE ISO



Pour que la mesure de l'exposition puisse fonctionner correctement, il est nécessaire de régler la sensibilité du film utilisé. Vous disposez pour cela des valeurs gravées sur le disque de réglage ISO. Les sensibilités de film utilisables sont indiquées en ISO et en degrés. Les sensibilités sélectionnables s'étendent d'ISO 6/9° à ISO 6400/39°.

- ▶ Tournez le disque de réglage ISO jusqu'à ce que le repère triangulaire pointe sur la valeur correcte
 - Les valeurs opposées indiquent la même sensibilité de film en ISO ou en degrés (DIN).

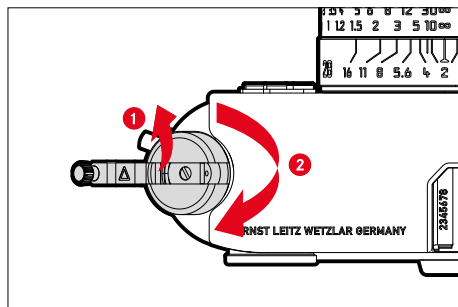
LEVIER D'ENTRAÎNEMENT DU FILM



- Entraînement du film jusqu'à la prise de vue suivante
- Armement de l'obturateur

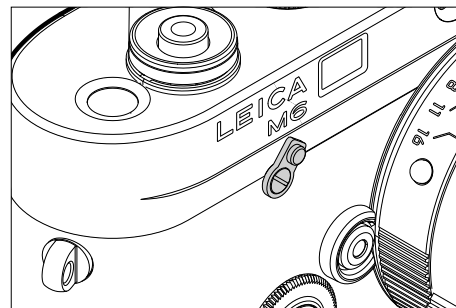


MANIVELLE DE REMBOBINAGE

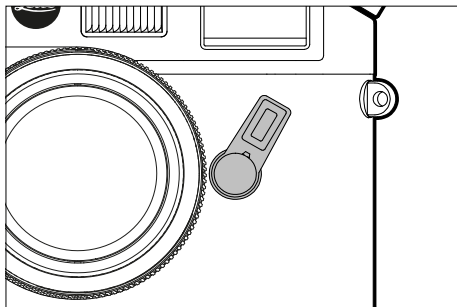


- Rembobinage du film dans la cartouche de film

LEVIER DE DÉVERROUILLAGE DU REMBOBINAGE



SÉLECTEUR DE CHAMP D'IMAGE



- Affichage temporaire de cadres lumineux alternatifs

CHANGEMENT DE FILM

Si l'obturateur ne peut plus être armé, cela signifie que le film inséré a été entièrement exposé et qu'il faut le changer.

Pour changer le film

- ▶ Rembobinez le film exposé (voir p. 31)
- ▶ Retirez le film exposé (voir p. 32)
- ▶ Insérez un nouveau film (voir p. 32)
- ▶ Entraînez le film jusqu'à la première prise de vue (voir p. 33)

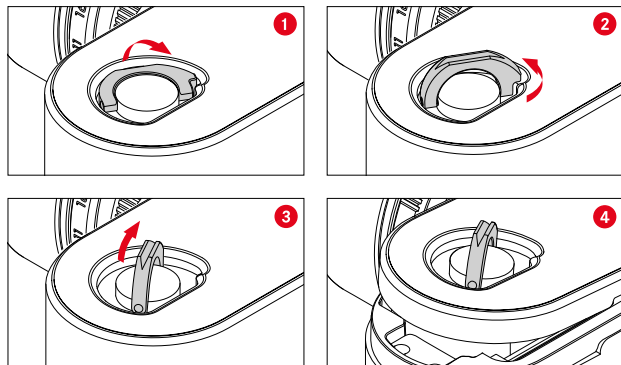
Important

- Avant de retirer le film, il faut le rembobiner complètement dans la cartouche de film. Dans le cas contraire, certaines parties du film seront rendues inutilisables par la lumière ambiante.



OUVERTURE/FERMETURE DE L'APPAREIL PHOTO

OUVERTURE

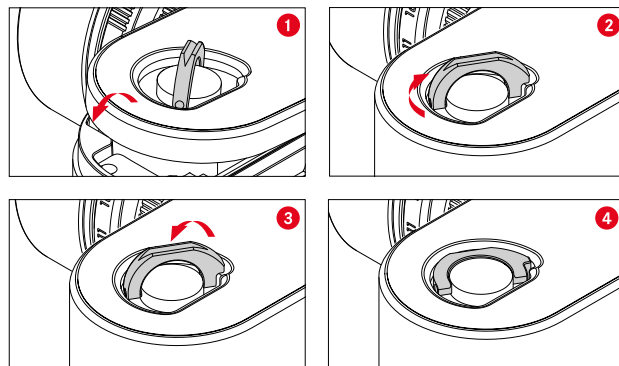


- ▶ Tenez l'appareil photo en orientant le fond vers le haut
- ▶ Dressez la goupille de verrouillage
- ▶ Tournez la goupille de verrouillage dans le sens inverse des aiguilles d'une montre
- ▶ Retirez la semelle
- ▶ Ouvrez la partie arrière

Remarque

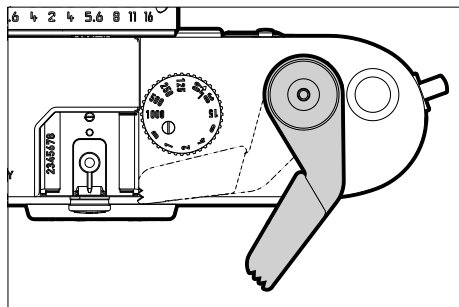
- À l'ouverture de la semelle, le compteur d'images est automatiquement remis à zéro.

FERMETURE



- ▶ Tenez l'appareil photo en orientant le fond vers le haut
- ▶ Fermez la partie arrière
- ▶ Accrochez la semelle dans la tige de maintien sur le côté de l'appareil photo
- ▶ Fermez la semelle
 - La partie arrière doit être complètement pressée et entourée par la semelle.
- ▶ Tournez la goupille de verrouillage dans le sens des aiguilles d'une montre
- ▶ Rabattez la goupille de verrouillage
- ▶ Vérifiez si la semelle est bien en place et si elle est verrouillée

ARMEMENT DE L'OBTURATEUR



Le levier d'entraînement du film remplit plusieurs fonctions : il arme l'obturateur, fait avancer le film inséré d'une prise de vue et fait avancer le compteur.

Pour armer l'obturateur

- ▶ Appuyez d'un seul coup sur le levier d'entraînement du film jusqu'à la butée

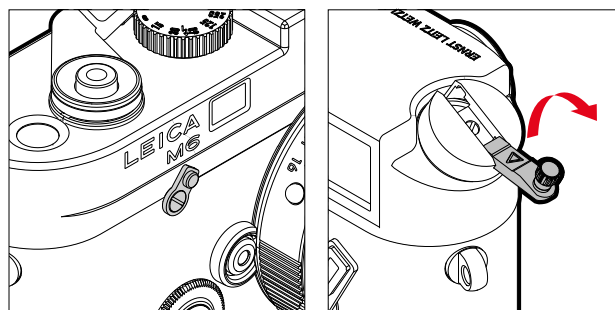
ou

- ▶ Appuyez plusieurs fois sur le levier d'entraînement du film jusqu'à atteindre la butée

Remarques

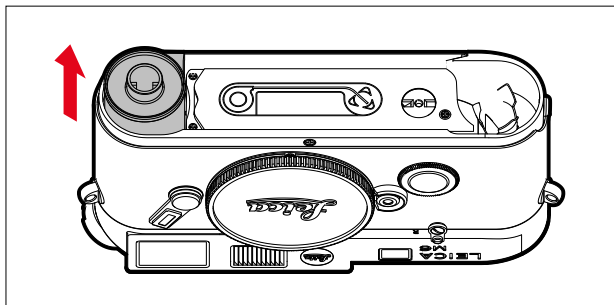
- Lorsque le levier d'entraînement du film n'est pas utilisé, il peut être rabattu vers le centre de l'appareil.
- Lors de l'armement de l'obturateur, le compteur d'images avance même si aucun film n'est inséré.

REMOBINAGE DU FILM



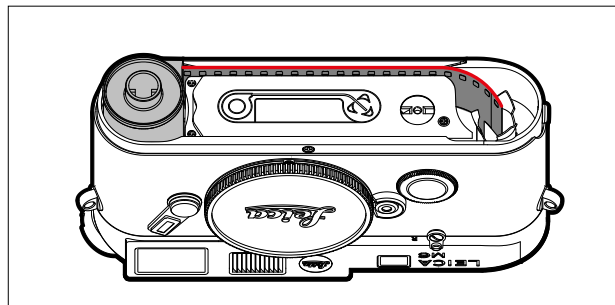
- ▶ Faites pivoter le levier de déverrouillage du rembobinage en position **R**
- ▶ Dépliez la manivelle de rembobinage
- ▶ Tournez la manivelle de rembobinage dans le sens des aiguilles d'une montre
 - Après avoir surmonté une légère résistance, le film sort de la bobine réceptrice.
- ▶ Continuez à tourner la manivelle de rembobinage de quelques tours supplémentaires
- ▶ Repliez la manivelle de rembobinage
- ▶ Remettez le levier de déverrouillage du rembobinage en position verticale

RETRAIT DU FILM



- ▶ Tenez l'appareil photo en orientant le fond vers le haut
- ▶ Ouvrez l'appareil photo (voir p. 30)
- ▶ Sortez la cartouche de film tout droit
- ▶ Conservez la cartouche de film dans un endroit frais et sombre

INSERTION DU FILM



- ▶ Tenez l'appareil photo en orientant le fond vers le haut
- ▶ Ouvrez l'appareil photo (voir p. 30)
- ▶ Insérez la cartouche de film à moitié environ dans le renforcement prévu à cet effet
- ▶ Saisissez l'amorce du film et tirez jusqu'à l'introduire dans la bobine réceptrice à l'extrémité opposée de l'appareil photo
 - Le schéma sur le fond du boîtier intérieur indique la position finale correcte.
- ▶ Poussez délicatement avec le bout des doigts la cartouche de film et l'amorce du film dans l'appareil photo
- ▶ Fermez l'appareil photo

Important

- Il ne faut pas contrôler l'avancement du film lorsque l'appareil photo est ouvert, car la semelle est conçue pour que sa mise en place contre l'appareil photo place le film dans la bonne position.
- Sur la face intérieure de la partie arrière ainsi qu'à l'endroit correspondant du boîtier de l'appareil photo, il y a des contacts pour la transmission du réglage de la sensibilité du film. Ces contacts doivent être protégés des grosses impuretés et de tout contact direct avec de l'eau.

Remarques

- L'amorce du film doit être découpée comme pour tout film confectonné.
- Si l'amorce du film est tirée de sorte qu'elle dépasse légèrement de l'une des fentes situées sur le côté opposé de la bobine réceptrice, cela ne perturbera pas le fonctionnement. Le film ne doit être inséré exactement comme illustré sur le schéma, c'est-à-dire que l'amorce du film ne doit être saisie que par une seule fente de la bobine réceptrice qu'en cas de gel, afin d'éviter que l'extrémité saillante du film ne se casse, le cas échéant.

ENTRAÎNEMENT JUSQU'À LA PREMIÈRE PRISE DE VUE

- ▶ Armez l'obturateur
- ▶ Déclenchez
- ▶ Armez à nouveau l'obturateur
 - Le film est correctement entraîné si la manivelle de rembobinage tourne également.
- ▶ Déclenchez à nouveau l'appareil photo
- ▶ Armez une troisième fois l'obturateur
 - Le compteur d'images doit maintenant pointer sur la prise de vue 1.
 - L'appareil photo est désormais prêt à prendre des photos.





PHOTOGRAPHER

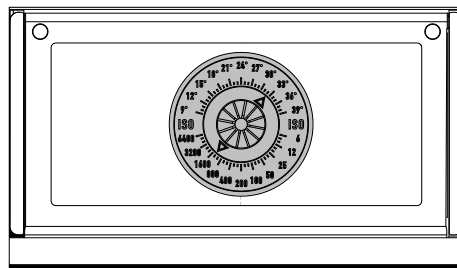
- ▶ Assurez-vous que la sensibilité du film réglée sur le disque de réglage ISO correspond à celle du film inséré
- ▶ Si nécessaire, armez l'obturateur (voir p. 31)
- ▶ Définissez la zone de prise de vue (voir p. 35)
- ▶ Exercez une légère pression sur le déclencheur
 - Le système de mesure de l'exposition est alors activé et la balance de l'exposition apparaît dans le télémètre. Après le relâchement du déclencheur, le système de mesure de l'exposition reste activé pendant environ 14 s et la balance de l'exposition reste visible.
- ▶ Déterminez l'exposition correcte (voir p. 39)
 - Il peut être nécessaire pour cela de modifier temporairement le cadrage (mesure de l'exposition fortement pondérée centrale) ou d'appliquer une correction (voir p. 40).
- ▶ Réglez la combinaison temps d'obturation-diaphragme souhaitée
 - Outre l'exposition correcte, diverses considérations artistiques telles que la profondeur de champ et l'impression de mouvement jouent ici un rôle.
- ▶ Mettez au point avec la bague de réglage de la mise au point
 - Il peut être nécessaire pour cela de modifier temporairement le cadrage, car le champ de mesure se trouve au centre de l'image.
- ▶ Définissez le cadrage définitif
- ▶ Déclenchez
 - La mesure de l'exposition s'arrête et la balance de l'exposition s'éteint.

SENSIBILITÉ ISO

Le choix de la sensibilité du film dépend à la fois des situations de prise de vue prévues et de l'utilisation prévue.

- Les faibles sensibilités offrent une meilleure netteté et un grain plus fin.
- Les sensibilités élevées permettent de photographier dans des conditions de faible luminosité ou avec des temps d'obturation plus courts (par exemple pour des prises de vue sportives).

Pour que la mesure de l'exposition puisse fonctionner correctement, la sensibilité du film utilisé doit être réglée à l'aide du disque de réglage ISO. Les sensibilités de film utilisables sont indiquées en ISO et en degrés. Les sensibilités sélectionnables s'étendent d'ISO 6/9° à ISO 6400/39° avec des positions prédéfinies.



- ▶ Tournez le disque de réglage ISO jusqu'à ce que le repère triangulaire pointe sur la valeur correcte
 - Les valeurs opposées indiquent la même sensibilité de film en ISO ou en degrés (DIN).

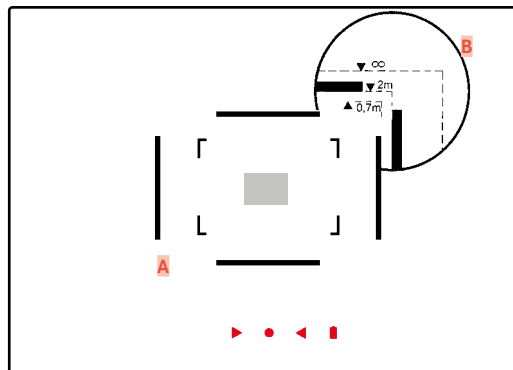
COMPOSITION DE L'IMAGE

ZONE DE PRISE DE VUE (CADRE LUMINEUX)

Le télémètre à cadre lumineux de cet appareil n'est pas uniquement un viseur de qualité supérieure, plus grand, plus brillant et plus lumineux, mais également un système de mise au point très précis couplé à l'objectif. Le couplage s'effectue automatiquement avec tous les objectifs Leica M d'une focale comprise entre 16 mm et 135 mm lors du montage sur l'appareil photo. Le viseur assure un facteur d'agrandissement de 0,72x.

Les cadres lumineux sont couplés à la mise au point de manière à ce que la parallaxe - le décalage entre l'axe de l'objectif et l'axe du viseur - soit automatiquement compensée.

La taille des cadres lumineux correspond à une image d'environ 23x35 mm (format diapositive) pour la distance de mise au point la plus courte pour chaque focale. À une distance inférieure à 2 m, le film saisit légèrement moins que ne l'indiquent les bords intérieurs des cadres lumineux et légèrement plus à des distances supérieures (voir le graphique ci-contre). Ces écarts minimes, rarement déterminants dans la pratique, sont liés au principe retenu. Les cadres lumineux d'un appareil à viseur doivent être adaptés en fonction de l'angle de champ des focales de l'objectif. Toutefois, les angles de champ nominaux changent légèrement lors de la mise au point à cause de la variation du tirage, c'est-à-dire la distance entre le système optique et la surface du film. Si la distance réglée est inférieure à l'infini (et que le tirage est proportionnellement plus élevé), l'angle de champ est lui aussi plus petit et l'objectif enregistre moins du motif. Par ailleurs, avec des distances focales plus longues, les différences d'angle de champ ont elles aussi tendance à être plus importantes en raison du tirage plus élevé.



Toutes les prises de vue et les positions du cadre lumineux concernent une focale de 50 mm

A	Cadre lumineux
B	Champ d'image effectif
Réglage à 0,7 m	Le film saisit environ une largeur de cadre en moins
Réglage à 2 m	Le film saisit exactement le champ d'image affiché à l'intérieur du cadre lumineux
Réglage sur l'infini	Le film saisit environ 1 ou 4 fois la largeur du cadre (verticalement ou horizontalement) en plus

Remarque

- Au milieu du champ du viseur se trouve un cadre de mise au point plus clair que le champ d'image qui l'entoure. Pour plus d'informations sur la mesure de la distance et de l'exposition, consultez les paragraphes correspondants.



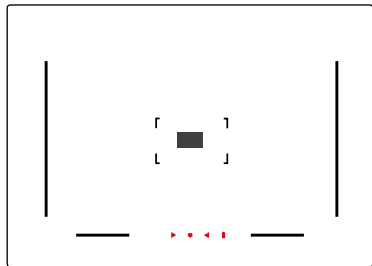
AFFICHAGE DE ZONES DE PRISES DE VUE/FOCALES ALTERNATIVES

Si des objectifs à focales 28 (Elmarit à partir du numéro de série 2411 001), 35, 50, 75, 90 et 135 mm sont utilisés, le cadre lumineux correspondant s'allume automatiquement dans les combinaisons 35 mm + 135 mm, 50 mm + 75 mm ou 28 mm + 90 mm. Le sélecteur de champ d'image est alors automatiquement placé dans la position correspondante.

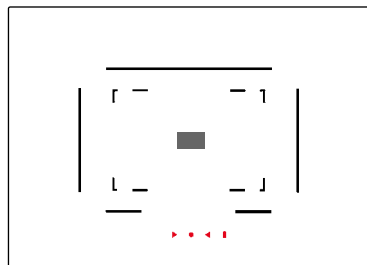
En fonction de l'objectif installé, d'autres cadres lumineux peuvent être affichés. Il est ainsi possible de simuler les focales correspondantes. Ceci aide à sélectionner un objectif adapté pour la zone de prise de vue souhaitée.

- ▶ Placez le sélecteur de champ d'image dans la position souhaitée
 - Lorsqu'il est relâché, le sélecteur de champ d'image retourne automatiquement à sa position précédente.

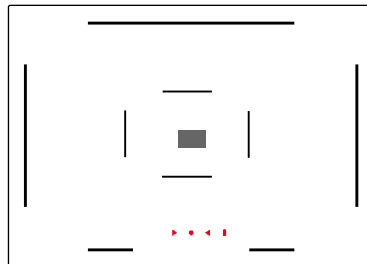
35 mm + 135 mm



50 mm + 75 mm



28 mm + 90 mm



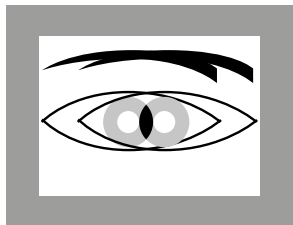
MISE AU POINT (RECENTRAGE)

Le télémètre de l'appareil photo permet un travail très précis grâce à sa base de mesure effective. Le champ de mesure du télémètre est représenté sous la forme d'un rectangle clair aux bords bien nets et se trouve toujours au centre du cadrage.

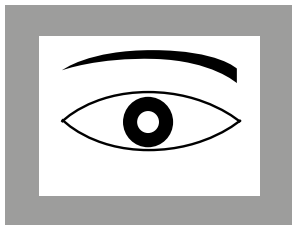
La netteté peut être réglée selon la méthode du télémètre à coïncidence ou par stigmomètre.

MÉTHODE DU TÉLÉMÈTRE À COÏNCIDENCE (DOUBLE IMAGE)

Pour un portrait, vous visez par exemple l'œil avec le champ de mesure du télémètre et vous tournez la bague de mise au point de l'objectif jusqu'à ce que les contours du champ de mesure coïncident.



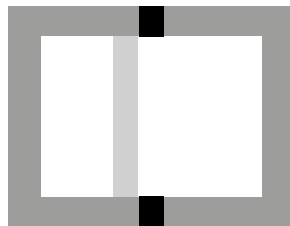
flou



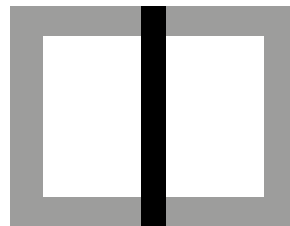
net

MÉTHODE PAR STIGMOMÈTRE

Pour photographier un élément architectural, vous visez par exemple le rebord vertical ou une autre ligne verticale clairement définie avec le champ de mesure du télémètre et vous tournez la bague de mise au point de l'objectif jusqu'à ce que les contours du rebord ou de la ligne soient visibles sans décalage aux limites du champ de mesure.



flou



net

Remarque

- Une mesure très précise de la distance s'avère avantageuse en particulier en cas d'utilisation d'un objectif grand angle présentant une profondeur de champ relativement importante.





EXPOSITION

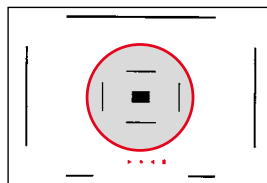
MÉTHODE DE MESURE DE L'EXPOSITION

Sur le Leica M6, la mesure de l'exposition se fait sélectivement à travers l'objectif en ouverture réelle. La lumière réfléchiée par un spot de mesure rond et clair situé au centre du premier rideau d'obturateur est captée et mesurée par une photodiode. Cette photodiode au silicium avec lentille convergente placée devant se trouve à gauche au-dessus de l'obturateur. Le diamètre du champ de mesure est de 12 mm.

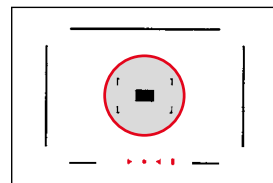
La mesure de l'exposition est ainsi fortement pondérée centrale. Seules les parties du motif situées dans une zone circulaire autour du centre de l'image sont prises en compte.

Remarque

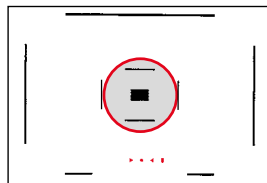
- La couverture inégale du spot de mesure est due au fait qu'il n'est pas possible d'appliquer une couche de peinture épaisse et uniforme sur le tissu caoutchouté flexible de l'obturateur sans nuire au fonctionnement de l'obturateur. Cela ne réduit en aucun cas la précision de la mesure.



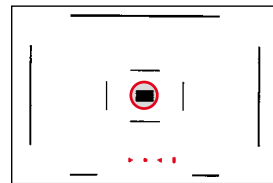
21 mm



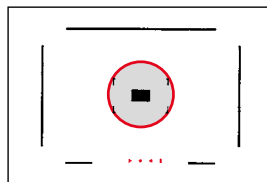
24 mm



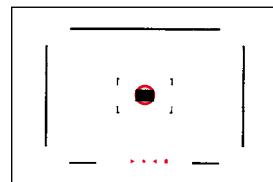
28 mm



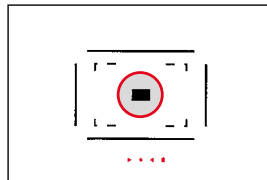
90 mm



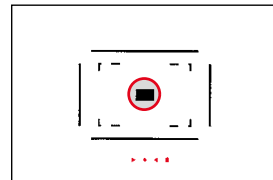
35 mm



135 mm



50 mm



75 mm

MESURE DE L'EXPOSITION

La mesure de l'exposition est activée en exerçant une légère pression sur le déclencheur. La balance de l'exposition dans le télémètre s'allume et la mesure est effectuée en continu. Après le relâchement du déclencheur, la mesure de l'exposition reste activée pendant environ 14 s.

Remarques






- Si la molette de réglage du temps d'obturation se trouve en position **B**, le système de mesure de l'exposition est désactivé.
- Le système de mesure de l'exposition ne peut être activé que si l'obturateur est complètement armé.
- Dans la zone limite de fonctionnement du système de mesure de l'exposition (si la lumière ambiante très faible), l'allumage des LED peut prendre env. 0,2 s.
- Lors du déclenchement, la mesure de l'exposition s'arrête immédiatement et la balance de l'exposition s'éteint.

RÉGLAGE DE L'EXPOSITION

La correction nécessaire pour obtenir une exposition correcte est indiquée à l'aide de la balance de l'exposition composée de trois LED rouges. Lorsque le réglage de l'exposition est correct, seule la LED ronde centrale est allumée.

AFFICHAGES AUXILIAIRES DE L'EXPOSITION

En plus du sens de rotation nécessaire de la molette de réglage de la temps d'obturation et de la bague de réglage du diaphragme pour l'obtention d'une exposition correcte, les trois LED de la balance d'exposition indiquent dans le viseur une sous-exposition ou une surexposition ou encore une exposition correcte de la manière suivante :

	Sous-exposition d'au moins un niveau de diaphragme
	Sous-exposition de 1/2 niveau de diaphragme
	Exposition correcte
	Surexposition de 1/2 niveau de diaphragme
	Surexposition d'au moins un niveau de diaphragme

Remarque

- Si, avec des valeurs de luminosité très basses, la limite inférieure de la plage de mesure du système de mesure de l'exposition n'est pas atteinte, cela est signalé par le clignotement de la LED triangulaire gauche (▶) dans le viseur. Étant donné que la mesure de l'exposition a lieu avec une ouverture réelle, cet état peut également survenir en diaphragmant l'objectif.



SITUATIONS DE PRISE DE VUE COMPLIQUÉES

MOTIFS PLUS CLAIRS OU PLUS SOMBRES QUE LA MOYENNE

Les systèmes de mesure de l'exposition sont calibrés sur une valeur de gris moyenne (réflexion de 18 %) correspondant à la réflexion moyenne d'un motif photographique normal, c'est-à-dire moyen.

Si le motif réfléchit plus de lumière, par exemple un paysage d'hiver enneigé, une plage, des murs de maison clairs ou une robe de mariée blanche, un réglage du temps d'obturation et du diaphragme en fonction de la balance d'exposition donnerait une sous-exposition.

Il en va de même pour les motifs dont les détails sont principalement sombres (locomotive à vapeur noire, uniforme bleu foncé d'un capitaine) : il y aurait dans ce cas une surexposition.



Il existe en principe deux solutions à ce problème :

- Si elle est disponible, on mesure à la place une autre zone correspondant à un motif présentant une réflexion moyenne.
- Les valeurs fournies par le système de mesure de l'exposition sont corrigées manuellement en fonction de l'expérience.

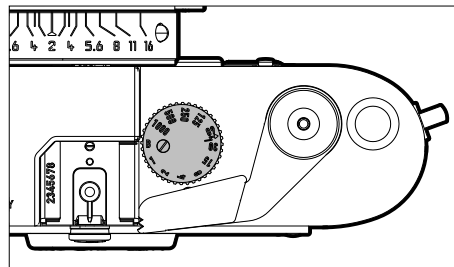
MOTIFS TRÈS CONTRASTÉS

L'étendue du contraste d'un motif comprend tous les niveaux de luminosité de l'image, du point le plus clair au point le plus sombre. En présence de très grands contrastes entre les parties claires et les parties sombres, la plage d'exposition des films ne suffit plus à enregistrer toutes les différenciations de luminosité du motif, aussi bien « dans la lumière » que dans « l'ombre ». La mesure de la « lumière » et des « ombres » et le compromis d'exposition qui en résulte donnent généralement des résultats insatisfaisants, car les différenciations sont perdues aussi bien dans les parties claires que dans les parties sombres. Les expositions délibérément plus courtes ou plus longues renforcent souvent le caractère d'une image et peuvent donc être utilisées à bon escient comme outil de création.



TEMPS D'EXPOSITION PROLONGÉ (B)

Avec le réglage **B**, l'obturateur reste ouvert tant que le déclencheur est maintenu enfoncé.



- Positionnez la molette de réglage du temps d'obturation sur **B**


Remarque

- Si la molette de réglage du temps d'obturation se trouve en position **B**, le système de mesure de l'exposition est désactivé.



PHOTOGRAPHIE AVEC FLASH

Le Leica M6 ne possède pas de mesure et de commande de flash propres. Par conséquent, la commande de l'exposition au flash doit être effectuée soit par le flash lui-même (régulation informatisée), soit en réglant manuellement le diaphragme en fonction de la distance entre le motif et l'appareil photo pour chaque prise de vue, conformément au calcul du nombre-guide.

Le temps d'exposition le plus court possible pour les prises de vue avec des flashes électroniques, à savoir le temps de synchronisation 1/50s, est indiqué par  sur la molette de réglage du temps.

Des temps d'obturation plus longs sont possibles et souvent avantageux pour l'effet sur l'image grâce à la prise en compte de la lumière ambiante naturelle.

FLASHS UTILISABLES

Le Leica M6 permet d'utiliser tous les flashes disponibles dans le commerce dotés d'un raccord de synchronisation normalisé ou d'un contact central. Nous recommandons d'utiliser des flashes électroniques modernes commandés par thyristor.

Important

- L'emploi de flashes incompatibles avec le Leica M6 peut, dans le pire des cas, entraîner des dommages irréversibles sur l'appareil photo et/ou sur le flash.

Remarques

- Le flash doit être opérationnel, sans quoi l'appareil photo risque de présenter des dysfonctionnements d'exposition.
- Les systèmes de flash de studio ont éventuellement une très longue durée de brûlage. Par conséquent, lorsqu'on les utilise, il peut s'avérer judicieux d'opter pour un temps d'obturation inférieur à 1/50s. Le même principe s'applique aux déclencheurs de flash télécommandés dans le cadre d'un « flash débridé », puisque leur transmission radio peut occasionner un retard au déclenchement.

RACCORDEMENT DE FLASHS

Le Leica M6 dispose de deux raccords pour flash.

- Le dessus de l'appareil est doté d'une griffe porte-accessoires avec contact central pour tous les flashes équipés d'un pied de flash conforme aux normes.
- Au dos (juste en dessous de la griffe porte-accessoires) se trouve une prise de synchronisation pour le raccordement par câble de synchronisation.

Remarques

- Il est possible de déclencher deux flashes en même temps en en branchant un sur la griffe porte-accessoires et l'autre sur la prise de synchronisation.
- Avant de mettre le flash en place, il faut éteindre l'appareil photo et le flash.
- Pour plus d'informations sur le mode Flash, ainsi que sur les différents modes de fonctionnement des flashes, consultez le mode d'emploi concerné.

CONNEXION DU FLASH VIA LA GRIFFE PORTE-ACCESSOIRES



MISE EN PLACE DU FLASH

- ▶ Éteignez l'appareil photo et le flash
- ▶ Insérez entièrement le pied du flash dans la griffe porte-accessoires
- ▶ Le cas échéant, fermez le blocage (bague de serrage, bouton-poussoir ou équivalent)
 - Ceci est important pour éviter que le flash ne tombe ou que le contact ne soit interrompu par un mouvement.

RETRAIT DU FLASH

- ▶ Éteignez l'appareil photo et le flash
- ▶ Le cas échéant, desserrez le blocage (bague de serrage, bouton-poussoir ou équivalent)
- ▶ Retirez le flash

ENTRETIEN/STOCKAGE

Si vous n'utilisez pas l'appareil photo pendant une période prolongée, il est conseillé d'effectuer les opérations suivantes :

- Éteignez l'appareil photo
- Retirez la pile

BOÎTIER DE L'APPAREIL

- Veuillez scrupuleusement à la propreté de votre équipement puisque toute salissure représente un terrain propice pour les micro-organismes.
- Ne nettoyez l'appareil qu'avec un chiffon doux et sec. Les salissures tenaces doivent d'abord être traitées à l'aide d'un détergent fortement dilué, puis essuyées à l'aide d'un chiffon sec.
- Si des gouttelettes d'eau salée atteignent l'appareil photo, imbibe d'abord un chiffon doux avec de l'eau du robinet, essorez-le avec soin, puis essuyez l'appareil avec. Ensuite, séchez-le avec soin à l'aide d'un chiffon sec.
- Pour éliminer les taches et les traces de doigts, essuyez l'appareil photo avec un chiffon propre non pelucheux. Utilisez un petit pinceau pour éliminer les salissures grossières qui se situent dans des coins difficilement accessibles du boîtier de l'appareil. Il ne faut en aucun cas toucher l'obturateur lors de cette opération.
- Conservez l'appareil de préférence dans un endroit fermé et rembourré, afin de garantir qu'il soit à l'abri de tout objet contondant et de toute poussière.
- Rangez l'appareil dans un endroit sec et suffisamment aéré, à l'abri des températures élevées et de l'humidité. Si vous utilisez l'appareil photo dans un environnement humide, il faut qu'il soit complètement sec avant de le ranger.
- Pour éviter toute attaque fongique, ne laissez pas l'appareil dans sa sacoche en cuir pendant un temps prolongé.

- Videz les housses mouillées afin d'exclure toute détérioration de votre équipement due à l'humidité et aux résidus de tanin de cuir qui pourraient alors se libérer.
- Tous les paliers mobiles mécaniquement et toutes les surfaces de frottement de votre appareil sont lubrifiées. Si l'appareil photo n'est pas utilisé pendant une durée prolongée, il convient de le déclencher plusieurs fois tous les trois mois environ pour éviter une résinification des zones de graissage. Il est également recommandé de manipuler tous les autres éléments de commande ou de réglage.
- Pour protéger les équipements de votre appareil des champignons (attaque fongique) sous un climat tropical humide, exposez-le le plus souvent possible au soleil et à l'air. Le stockage à l'intérieur de bacs ou de saches hermétiques n'est à conseiller qu'à condition d'utiliser un dessiccateur, comme le Silicagel.

OBJECTIF

- Normalement un pinceau fin et souple suffit amplement à éliminer la poussière se trouvant sur la surface extérieure de la lentille d'objectif. Néanmoins, si celle-ci est fortement encrassée, utiliser un chiffon doux, très propre et totalement exempt de corps étrangers pour l'essuyer délicatement en décrivant de petits cercles de l'intérieur vers l'extérieur. Pour cela, utiliser des chiffons microfibre disponibles dans les magasins spécialisés photo-optique, à conserver dans un étui protecteur. Ils se lavent à 40 °C maximum ; cependant ne pas utiliser d'adoucissant et ne pas les repasser. Les chiffons pour lunettes de vue imprégnés de substances chimiques sont déconseillés car ils peuvent endommager les verres des objectifs.
- Pour obtenir une protection optimale des lentilles frontales dans des conditions difficiles (p. ex. sable, projection d'eau salée), utilisez des filtres UVA incolores. Il convient cependant de tenir

compte du fait que, pour certaines situations de contre-jour, ils peuvent causer, comme tout filtre, des reflets indésirables.

- Les couvercles d'objectifs protègent également l'objectif des traces de doigts non intentionnelles et de la pluie.
- Tous les paliers mobiles mécaniquement et toutes les surfaces de frottement de votre objectif sont lubrifiés. Si l'objectif n'est pas utilisé pendant une durée prolongée, il convient de manipuler la bague de réglage de la mise au point et la bague de réglage de diaphragme de temps en temps pour éviter une résinification des zones de graissage.
- Si de la condensation s'est formée sur l'appareil ou dans celui-ci, éteignez-le et laissez-le reposer pendant environ 1 heure à température ambiante. Lorsque la température ambiante et la température de l'appareil photo sont identiques, la condensation disparaît d'elle-même.

A

Académie, Leica.....	53
Accessoires.....	3

B

Balance de l'exposition	39
-------------------------------	----

C

Caractéristiques techniques.....	48
Champ de l'image	35
Consignes de sécurité.....	6
Contact, Leica.....	52
Courroie de port.....	7, 20

D

Déclencheur.....	26
Déclencher.....	26
Désignation des pièces	14

E

Élimination	5
Entretien	44
Équipements fournis	2
Exposition	38
Exposition prolongée.....	41
Exposition, temps long.....	41

F

Flash	42
Flashes, compatibles	42
Fonction B.....	41

G

Garantie	10
----------------	----

I

Indications d'ordre réglementaire	5
Informations, légales.....	4
ISO, Sensibilité.....	27, 34

L

Leica Akademie.....	53
Leica Customer Care.....	52
Levier d'entraînement du film.....	27

M

Manivelle de rembobinage	28
Mentions légales	4
Méthode du télémètre à coïncidence.....	37
Méthode par stigmomètre.....	37
Méthodes de mesure de la distance, dans le télémètre	37
Mise au point	37
Mode Prise de vues.....	34
Molette de réglage du temps d'obturation.....	26

O

Objectif	6, 21, 44
----------------	-----------

P

Pièces, aperçu	14
Pièces de rechange.....	3
Pile, capacité.....	19
Piles, remarques	7, 9

R

Rangement.....	44
Réglage de la netteté	37
Remarques d'ordre général	9
Réparation	52

S

Sensibilité ISO.....	27, 34
Service.....	52
Service clients	52
Suppression du bruit	41

T

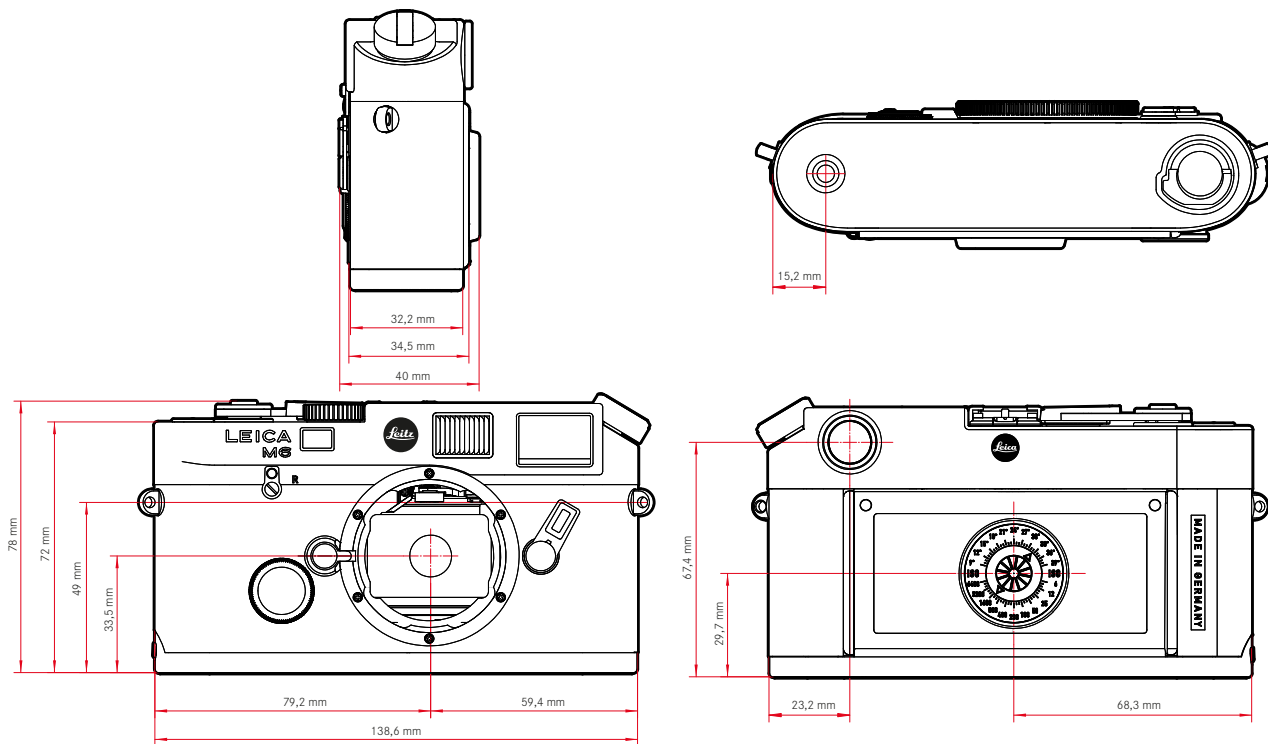
Télé-mètre	35
------------------	----

V

Valeur ISO fixe.....	27
Viseur.....	18



CARACTÉRISTIQUES TECHNIQUES



APPAREIL PHOTO

Désignation

Leica M6

Modèle de l'appareil

Appareil photo à objectif analogique à télémètre (petit format)

N° de type

2248

N° de commande

Noir: 10 557

Matière

Boîtier fermé entièrement métallique avec partie arrière ouvrable
Capot supérieur et semelle: laiton, noir laqué

Raccordement de l'objectif

Baïonnette de Leica M

Conditions de fonctionnement

de 0 °C à +40 °C

Interfaces

Griffe porte-accessoires ISO

Filetage pour trépied

A 1/4 DIN 4503 (1/4") en acier inoxydable dans la semelle

Poids

575 g (sans piles)

VISEUR

Visueur

Télémètre à cadre lumineux clair et large avec correction automatique de la parallaxe

Réglé sur -0,5 dpt; lentilles correctrices de -3 à +3 dpt disponibles

Limite du champ d'image

Limitation du champ d'image: par l'éclairage de deux cadres à la fois: 35 mm + 135 mm, 28 mm + 90 mm, 50 mm + 75 mm (basculement automatique lors de la mise en place de l'objectif)

Possibilité d'afficher d'autres limitations du champ d'image/cadres lumineux

Correction de la parallaxe

La différence verticale et horizontale entre le viseur et l'objectif est automatiquement équilibrée en fonction de la mise au point utilisée, c'est-à-dire que le cadre lumineux du viseur se couvre automatiquement avec l'extrait du motif saisi par l'objectif.

Agrandissement du viseur

0,72 fois (pour tous les objectifs)

Base de mesure effective

49,9 mm: 69,25 mm (base de mesure mécanique) x 0,72 (agrandissement du viseur)

Concordance entre l'image du viseur et l'image du film

La taille des cadres lumineux correspond à une taille d'image d'environ 23 x 35 mm pour la distance de mise au point la plus courte pour chaque focale. Lorsque l'appareil est réglé sur l'infini, le film saisit, selon la focale, environ 9% (28 mm) à 23% (135 mm) de plus que ce qu'indique le cadre lumineux correspondant.

Télémètre à large base

Télémètre à coïncidence ou à stigmomètre au centre de l'image du viseur

OBTURATEUR

Type d'obturateur

Obturateur à rideaux en tissu caoutchouté à défilement horizontal, commandé électroniquement, extrêmement silencieux

Temps d'obturation

Obturateur méc.: 1 s à 1/1000 s

Synchronisation au flash: jusqu'à 1/50 s

Déclencheur

À double détente

(1er niveau : activation du système électronique de l'appareil y compris la mesure de l'exposition, 2e niveau : déclenchement)

Filetage normalisé intégré pour déclencheur à câble

ENTRAÎNEMENT DU FILM**Entraînement**

Manuel avec levier d'entraînement rapide ou Leicavit M (disponible comme accessoire), ou motorisé par Leica Motor M, Leica Winder M, Leica Winder M4-P ou Leica Winder M4-2

Rembobinage

Manuel avec manivelle de rembobinage, après avoir fait pivoter le levier R sur la face avant de l'appareil photo

Compteur d'images

Sur le dessus de l'appareil photo

Remise à zéro automatique à chaque retrait de la semelle

MISE AU POINT**Plage de travail**

de 70 cm à ∞

Mode de mise au point

Manuel

EXPOSITION**Mesure de l'exposition**

TTL (mesure de l'exposition à travers l'objectif), en ouverture réelle

Cellule de mesure

Photodiode au silicium avec lentille convergente en haut à gauche derrière la baïonnette de l'appareil photo

Plage de sensibilité du film

Réglage manuel d'ISO 6/9° à ISO 6400/39°

Principe de mesure

Mesure de la lumière réfléchie par un spot de mesure au centre du 1er rideau de l'obturateur

Diamètre du spot de mesure : 12 mm (correspondant à environ 13% du format complet du négatif ou à environ 2/3 du petit côté du cadre lumineux valide dans le télémètre)

Plage de mesure

Le clignotement de la LED triangulaire gauche dans le viseur signale une arrivée en dessous de la plage de mesure

Modes d'exposition

Réglage manuel du temps d'obturation, du diaphragme et de la sensibilité ISO

Équilibre au moyen de la balance d'exposition à LED

COMMANDE D'EXPOSITION AU FLASH**Prise flash**

Via la griffe porte-accessoires par contact central et via la prise de synchronisation

Synchronisation

Sur le 1er rideau d'obturateur

Vitesse de synchronisation du flash

f=1/50 s, possibilité d'utiliser des temps d'obturation plus longs

Mesure de l'exposition au flash

Par régulation informatisée du flash, ou par calcul du nombre-guide et réglage manuel du diaphragme requis

ALIMENTATION ÉLECTRIQUE

Deux piles boutons oxyde d'argent (PX76/SR 44) ou une pile au lithium (DL1/3N)

Un jeu de piles neuves suffit, à température ambiante et avec un temps de mesure de 14 s par prise de vue, pour environ 100 films de 36 prises de vue, soit environ 3600 prises de vue (selon les normes de contrôle Leica).



LEICA CUSTOMER CARE

Pour l'entretien de votre équipement Leica ainsi que pour tout conseil concernant l'ensemble des produits Leica et les informations nécessaires pour se les procurer, le service Customer Care de Leica Camera AG se tient à votre disposition. En cas de réparations nécessaires ou de dommages, vous pouvez également vous adresser au Customer Care ou directement au service de réparation d'une des représentations nationales Leica.

LEICA ALLEMAGNE

Leica Camera AG

Leica Customer Care
Am Leitz-Park 5
35578 Wetzlar
Allemagne

Téléphone: +49 6441 2080-189

Fax: +49 6441 2080-339

E-mail: customer.care@leica-camera.com

<https://leica-camera.com>

VOTRE REPRÉSENTANT NATIONAL

Vous trouverez le Customer Care compétent pour votre lieu de résidence sur notre site Internet :

<https://leica-camera.com/fr-FR/contact>

ACADÉMIE LEICA

Vous trouverez notre programme de formations complet avec de nombreux workshops intéressants sur le thème de la photographie sur le site :

<https://leica-camera.com/fr-FR/leica-akademie-france>

