



**LEICA**



**Anleitung**

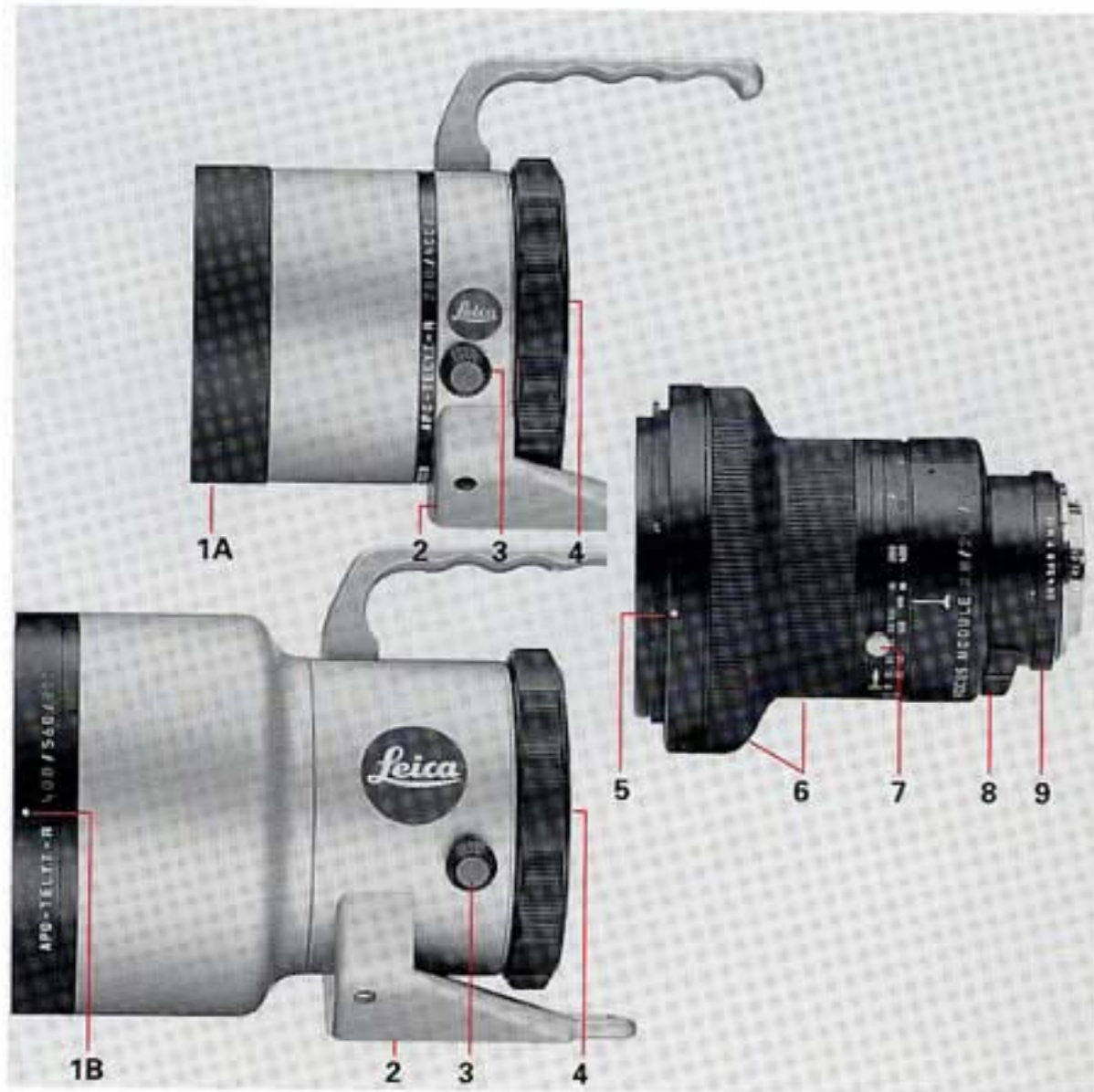
**Instructions**

**Notice d'utilisation**



**APO-TELYT-R Modul-System**





- 1A Herausziehbare Gegenlichtblende
- 1B Indexpunkt für Gegenlichtblende
- 2 Stativbefestigung
- 3 Feststellschraube für Objektivschwenkung
- 4 Bajonett-Kupplungsring

- 5 Bajonett mit Index
- 6 Einstellring für die Entfernung
- 7 Feststellschraube und Markierung für Naheinstellgrenze
- 8 Filterschublade
- 9 Blendenvorwählring

- 1A Built-in extensible lens hood
- 1B Index for lens hood
- 2 Tripod mount
- 3 Locking screw of tripod mount
- 4 Bayonet coupling ring
- 5 Bayonet with Index

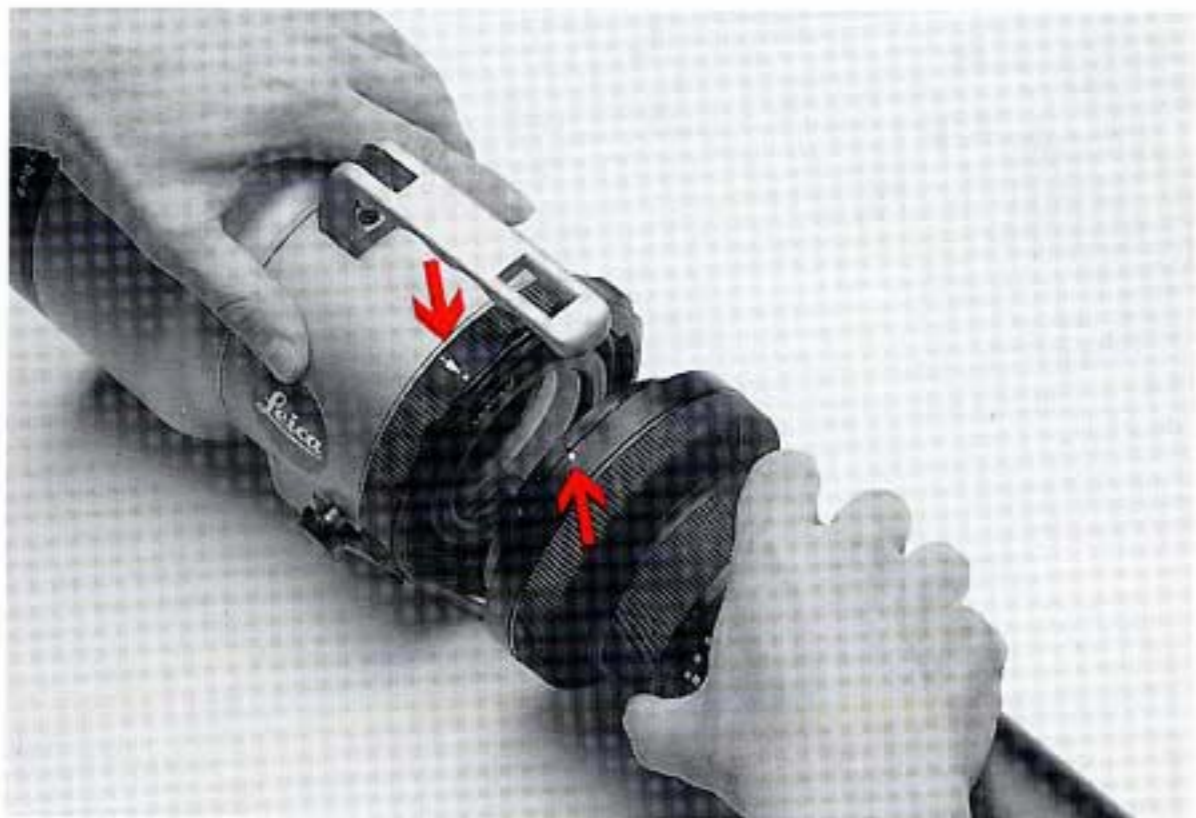
- 6 Focusing ring
- 7 Locking knob of focusing ring with Index
- 8 Filter drawer
- 9 Aperture setting ring

- 1A Parasoleil extensible
- 1B Repérage pour parasoleil
- 2 Fixation de trépied
- 3 Vis de serrage
- 4 Bague de couplage
- 5 Baïonnette avec repérage

- 6 Bague de réglage de la distance
- 7 Vis de serrage et repère sur la bague de réglage
- 8 Glissière à filtres
- 9 Bague de présélection du diaphragme











Seiten 8 – 27

■ Bitte Umschlagseiten herausklappen!

pages 28 – 45

■ Please fold out the cover pages!

pages 46 – 64

■ Veuillez ouvrir les pages de couverture s.v.p.!

Deutsch

English

Français





**APO-TELYT-R  
1:2,8/280 mm**  
compose de la tête  
d'objectif APO-  
TELYT-R 280/400/560  
(No. de code 11 841)  
et FOCUS MODULE  
2,8/280/400  
(No. de code 11 843)

### Caractéristiques techniques

**Téléobjectif à grande ouverture en construction modulaire, avec focalisation interne et correction apochromatique avec domaine spectral élargi (infra-rouge)**

- Angle de champ: 8,8°
- Nombre de lentilles: 8 (7 groupes)
- Dimension de filtre: Série 6 dans compartiment de filtres
- Diaphragme automatique
- Diaphragme à présélection cranté (avec demi-valeurs)
- Ouverture minimum: 22
- Echelle gravée en mètres et en pieds
- Domaine de mise au point:  $\infty$  - 2 m
- Champ minimum couvert: 14,6 x 20,6 cm (env. 1:6,1)
- Guidage rectiligne
- Baïonnette LEICA R à changement rapide
- pour LEICA R3 à R8, avec réglage mécanique – et, dans le cas du R8, également réglage électronique – de l'exposition.
- Manchon d'objectif anodisé noir, tête d'objectif recouverte de vernis clair
- Parasoleil incorporé et extensible, avec protège-arêtes
- Poignée de transport avec encoches permettant la fixation de la courroie
- Fixation de pied avec écrous de A ¼ (DIN 4503), avec dispositif de rotation cranté pour le format en hauteur ou en largeur
- Diamètre avant de l'objectif: 125 mm
- Longueur jusqu'au repos de la baïonnette: 276 mm
- Poids: 3,700 kg



**APO-TELYT-R  
1:2,8/400 mm**  
compose de la tête  
d'objectif APO-  
TELYT-R 400/560/800  
(No. de code 11 842)  
et FOCUS MODULE  
2,8/280/400  
(No. de code 11 843)

### Caractéristiques techniques

**Téléobjectif à grande ouverture en construction modulaire, avec focalisation interne et correction apochromatique avec domaine spectral élargi (infra-rouge)**

- Angle de champ: 6,2°
- Nombre de lentilles: 10 (8 groupes)
- Dimension de filtre: Série 6 dans compartiment de filtres
- Diaphragme automatique
- Diaphragme à présélection cranté (avec demi-valeurs)
- Ouverture minimum: 22
- Echelle gravée en mètres et en pieds
- Domaine de mise au point:  $\infty$  - 3,70 m
- Champ minimum couvert: 20,6 x 31 cm (env. 1:8,5)
- Guidage rectiligne
- Baïonnette LEICA R à changement rapide
- pour LEICA R3 à R8, avec réglage mécanique – et, dans le cas du R8, également réglage électronique – de l'exposition.
- Manchon d'objectif anodisé noir, tête d'objectif recouverte de vernis clair
- Parasoleil incorporé et extensible, avec protège-arêtes
- Poignée de transport avec encoches permettant la fixation de la courroie
- Fixation de pied avec écrous de A ¼ (DIN 4503), avec dispositif de rotation cranté pour le format en hauteur ou en largeur
- Diamètre avant de l'objectif: 157 mm
- Longueur jusqu'au repos de la baïonnette: 344 mm
- Poids: 5,900 kg



### **APO-TELYT-R**

**1:4/400 mm**

compose de la tête  
d'objectif APO-  
TELYT-R 280/400/560  
(No. de code 11 841)  
et FOCUS MODULE  
4/400/560  
(No. de code 11 844)

#### **Caractéristiques techniques**

**Téléobjectif en construction modulaire, avec focalisation interne et correction apochromatique avec domaine spectral élargi (infra-rouge)**

Angle de champ: 6,2°

Nombre de lentilles: 9 (7 groupes)

Dimension de filtre: Série 6 dans compartiment de filtres

Diaphragme automatique

Diaphragme à présélection cranté (avec demi-valeurs)

Ouverture minimum: 22

Echelle gravée en mètres et en pieds

Domaine de mise au point: ∞ - 2,15 m

Champ minimum couvert: 10,9 x 16,4 cm (env. 1:4,5)

Guidage rectiligne

Baïonnette LEICA R à changement rapide

– pour LEICA R3 à R8, avec réglage mécanique – et, dans le cas du R8, également réglage électronique – de l'exposition.

Manchon d'objectif anodisé noir, tête d'objectif recouverte de vernis clair

Parasoleil incorporé et extensible, avec protège-arêtes

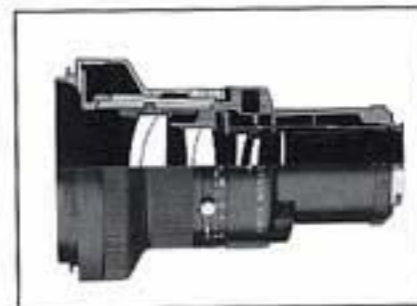
Poignée de transport avec encoches permettant la fixation de la courroie

Fixation de pied avec écrous de A ¼ (DIN 4503), avec dispositif de rotation cranté pour le format en hauteur ou en largeur

Diamètre avant de l'objectif: 125 mm

Longueur jusqu'au repos de la baïonnette: 314 mm

Poids: 3,800 kg



### **APO-TELYT-R**

**1:4/560 mm**

compose de la tête  
d'objectif APO-  
TELYT-R 400/560/800  
(No. de code 11 842)  
et FOCUS MODULE  
4/400/560  
(No. de code 11 844)

#### **Caractéristiques techniques**

**Téléobjectif en construction modulaire, avec focalisation interne et correction apochromatique avec domaine spectral élargi (infra-rouge)**

Angle de champ: 4,5°

Nombre de lentilles: 11 (8 groupes)

Dimension de filtre: Série 6 dans compartiment de filtres

Diaphragme automatique

Diaphragme à présélection cranté (avec demi-valeurs)

Ouverture minimum: 22

Echelle gravée en mètres et en pieds

Domaine de mise au point: ∞ - 3,90 m

Champ minimum couvert: 15,4 x 23,2 cm (env. 1:6,5)

Guidage rectiligne

Baïonnette LEICA R à changement rapide

– pour LEICA R3 à R8, avec réglage mécanique – et, dans le cas du R8, également réglage électronique – de l'exposition.

Manchon d'objectif anodisé noir, tête d'objectif recouverte de vernis clair

Parasoleil incorporé et extensible, avec protège-arêtes

Poignée de transport avec encoches permettant la fixation de la courroie

Fixation de pied avec écrous de A ¼ (DIN 4503), avec dispositif de rotation cranté pour le format en hauteur ou en largeur

Diamètre avant de l'objectif: 157 mm

Longueur jusqu'au repos de la baïonnette: 382 mm

Poids: 6,000 kg





**APO-TELYT-R**  
**1:5,6/560 mm**  
 compose de la tête  
 d'objectif APO-  
 TELYT-R 280/400/560  
 (No. de code 11 841)  
 et FOCUS MODULE  
 5,6/560/800  
 (No. de code 11 845)

### Caractéristiques techniques

**Téléobjectif en construction modulaire, avec focalisation interne et correction apochromatique avec domaine spectral élargi (infra-rouge)**

Angle de champ: 4,5°

Nombre de lentilles: 9 (7 groupes)

Dimension de filtre: Série 6 dans compartiment de filtres

Diaphragme automatique

Diaphragme à présélection cranté (avec demi-valeurs)

Ouverture minimum: 22

Echelle gravée en mètres et en pieds

Domaine de mise au point: ∞ - 2,15 m

Champ minimum couvert: 7,5 x 11,3 cm (env. 1:3,1)

Guidage rectiligne

Baïonnette LEICA R à changement rapide

– pour LEICA R3 à R8, avec réglage mécanique – et, dans le cas du R8, également réglage électronique – de l'exposition.

Manchon d'objectif anodisé noir, tête d'objectif recouverte de vernis clair

Parasoleil incorporé et extensible, avec protège-arêtes

Poignée de transport avec encoches permettant la fixation de la courroie

Fixation de pied avec écrous de A ¼ (DIN 4503), avec dispositif de rotation cranté pour le format en hauteur ou en largeur

Diamètre avant de l'objectif: 125 mm

Longueur jusqu'au repos de la baïonnette: 374 mm

Poids: 3,950 kg



**APO-TELYT-R**  
**1:5,6/800 mm**  
 compose de la tête  
 d'objectif APO-  
 TELYT-R 400/560/800  
 (No. de code 11 842)  
 et FOCUS MODULE  
 5,6/560/800  
 (No. de code 11 845)

### Caractéristiques techniques

**Téléobjectif en construction modulaire, avec focalisation interne et correction apochromatique avec domaine spectral élargi (infra-rouge)**

Angle de champ: 3,1°

Nombre de lentilles: 11 (8 groupes)

Dimension de filtre: Série 6 dans compartiment de filtres

Diaphragme automatique

Diaphragme à présélection cranté (avec demi-valeurs)

Ouverture minimum: 22

Echelle gravée en mètres et en pieds

Domaine de mise au point: ∞ - 3,90 m

Champ minimum couvert: 10,6 x 16 cm (env. 1:4,5)

Guidage rectiligne

Baïonnette LEICA R à changement rapide

– pour LEICA R3 à R8, avec réglage mécanique – et, dans le cas du R8, également réglage électronique – de l'exposition.

Manchon d'objectif anodisé noir, tête d'objectif recouverte de vernis clair

Parasoleil incorporé et extensible, avec protège-arêtes

Poignée de transport avec encoches permettant la fixation de la courroie

Fixation de pied avec écrous de A ¼ (DIN 4503), avec dispositif de rotation cranté pour le format en hauteur ou en largeur

Diamètre avant de l'objectif: 157 mm

Longueur jusqu'au repos de la baïonnette: 442 mm

Poids: 6,200 kg



## Possibilités d'adaptation

sur modèles LEICA R avec tous programmes pour LEICA R3 à R8 avec réglage mécanique, et, dans le cas du R8, également réglage électronique de l'exposition.

## Caractéristiques spéciales

Le système de modules APO-TELYT-R est composé de deux têtes d'objectif différentes et de trois modules de mise au point distincts. Sur chaque tête d'objectif on peut adapter l'un des modules de mise au point.

Les objectifs peuvent être assemblés comme suit:

- APO-TELYT-R 1:2,8/280 mm
- APO-TELYT-R 1:2,8/400 mm
- APO-TELYT-R 1:4/400 mm
- APO-TELYT-R 1:4/560 mm
- APO-TELYT-R 1:5,6/560 mm
- APO-TELYT-R 1:5,6/800 mm

Même à pleine ouverture, les objectifs à correction apochromatique permettent d'obtenir des contrastes élevés ainsi qu'une excellente restitution de détails, ce qui facilite aussi une mise au point rapide et sûre dans le viseur. Le champ de l'image est parfaitement aplani dans la totalité de l'étendue de mise au point, ce qui signifie que la netteté est excellente jusque dans les coins, même à pleine ouverture. Une réduction du diaphragme ne fait qu'améliorer légèrement cette performance.

La coma et l'astigmatisme sont tellement faibles même à pleine ouverture, qu'ils ne sont pas gênants, même pour des photographies de motifs difficiles présentant, par exemple, des points lumineux dans l'image. Cette excellente qualité de restitution de l'image reste également présente à la mise au point aux distances les plus courtes.

Grâce à l'utilisation de verres à haute réfraction et de verres à dispersion partielle anormale – dans les têtes d'objectif ainsi que dans les modules de mise au point – on atteint une correction apochromatique de ces objectifs, qui rend les aberrations de chromatiques très faibles, voir négligeables. De plus, il est possible de photographier dans le domaine infra-rouge jusqu'à 1000 nm sans corriger la mise au point. Le choix des verres et le traitement de toutes les surfaces verre-air entraîne une caractéristique neutre des couleurs et une excellente transmission de la lumière. De plus, les surfaces extérieures des lentilles sont traitées avec couche spéciale dure offrant une protection particulièrement résistante.

Le vignettage, inhérent à tout système optique et qui devient particulièrement visible lors de prises de vue à faible exposition et lorsque le champ de l'image est éclairé de façon uniforme – comme par exemple lors de prises de vues de murs de maisons ou de ciel sans nuages – est très faible pour tous les objectifs. Dans le cas des deux objectifs APO-TELYT-R 1:2,8/280 mm et 1:2,8/400 mm – objectifs ayant la plus grande ouverture – tout vignettage propre au système optique disparaît à partir d'une ouverture de 5,6; pour tous les autres objectifs du système de modules APO-TELYT-R, il faut réduire l'ouverture d'un cran pour faire disparaître tout vignettage.



## Assemblage de la combinaison APO-TELYT-R

Les deux éléments la tête d'objectif et le module de mise au point – sont assemblés à l'aide d'une baïonnette solide de haute précision, dont la partie extérieure située sur la tête de l'objectif se présente sous la forme d'une bague de serrage avec protège-arrêtes en caoutchouc, qui doit se trouver en position ouverte (repère avec flèche en haut) avant le montage. Lors de l'assemblage, la baïonnette du module de mise au point doit être fixée à celle de la tête d'objectif de façon à ce que les deux points blancs se trouvent l'un en face de l'autre (voir pages 4 et 5). Dès que les trois lamelles de la baïonnette du module touchent sur toute leur surface la baïonnette de la tête d'objectif, la bague de serrage est automatiquement débloquée et verrouille préalablement les deux éléments à l'aide d'un ressort. Grâce à ce mécanisme de sûreté automatique, on peut éviter que l'un des deux éléments ne se détache pendant l'assemblage.

**Attention!** Pour assurer un assemblage sûr et précis, il ne reste plus qu'à fixer la bague par une légère rotation effectuée manuellement. En faisant tourner la bague de serrage de la baïonnette dans l'autre sens, on obtient le déblocage de la tête et du module.

**Attention!:** à ce moment, la bague est à sa position finale et se trouve automatiquement bloquée. Les deux éléments peuvent être alors séparés et échangés. L'unité désolidarisée doit maintenant être soutenue de la main!

## Fixation de trépied

Si l'on photographie avec des objectifs à grande longueur focale, il est essentiel d'éviter les moindres vibrations, dont les effets peuvent se répercuter sur la performance de systèmes optiques de haut de gamme. Même dans le cas de téléobjectifs compacts, l'utilisation d'un trépied ou d'autres accessoires stabilisant l'équipement pendant la prise de vue mène – en fonction du temps de pose utilisé – souvent à une augmentation perceptible de la netteté de l'image. La fixation de trépied (2), qui correspond à la norme DIN 4503, permet à l'utilisateur de pivoter l'ensemble de l'appareil et l'objectif le long de l'axe optique. Des crans précis assurent une fixation exacte des formats horizontaux et verticaux. Une vis de serrage supplémentaire (3) permet également de fixer les positions intermédiaires – comme par exemple des positions adaptées à l'attitude de l'utilisateur. L'utilisation d'un trépied, de la „poignée universelle avec crosse-épaulière“ de Leica, numéro de code 14 239, et la poignée Leica, numéro de code 14 282, accessoires qui assurent des photos à main libre sûres et stables, rend la photographie avec ces objectifs très confortable (en particulier si l'on utilise le format vertical).

## Structure des objectifs LEICA R

La bague de réglage pour la distance (6) et celle pour la préselection du diaphragme (9) de l'objectif du module de mise au point APO-TELYT-R sont arrangées dans l'ordre usuel, ce qui est une condition importante pour une manipulation rapide et sûre de tous les objectifs LEICA-R. Étant donné l'utilisation de têtes d'objectifs différentes, l'échelle de pro-



fondeur de champ se trouvant habituellement sur la bague fixe des modules de mise au point a été supprimée.

La bague du diaphragme étant dotée de crans, il est possible de choisir des valeurs entières et des demie-valeurs.

## Mise au point

La mise au point est effectuée au moyen de la bague de réglage de la distance (6), qui permet un réglage très précis grâce à ses diamètres différents.

Il est recommandé d'utiliser le verre totalement dépoli pour la mise au point.

Les modules de mise au point permettent un réglage de la distance au-delà de l'infini, ce qui facilite la mise au point aux distances les plus éloignées.

## Détermination de la limite de la distance la plus proche

La bague de réglage (6) et la vis de serrage (7) permettent de déterminer la limite de la distance la plus proche en tant qu'arrêt, allant de l'infini jusqu'à la distance la plus courte désirée dans une situation particulière. Ainsi, la mise au point sur un point proche défini peut être effectuée en une fraction de seconde (ce qui est avantageux, par exemple, pour la photographie de sport lors de prises de vues dans la cage des buts). Pour fixer la distance la plus courte désirée, il faut d'abord régler la mise au point pour cette distance. Après le déblocage de la vis de serrage, la

bague de réglage doit être tournée jusqu'à ce que le repère sur la bague de réglage se trouve en face de la distance réglée (jusqu'à l'arrêt). Ce réglage de distance est fixé au moyen de la vis de serrage. Ceci permet de limiter l'étendue de mise au point de l'infini à ce point rapproché.

## Parasoleil

La tête d'objectif APO-TELYT-R 280/400/560 est équipée d'un parasoleil incorporé, extensible et doté d'un protège-arrêtes. Ce dispositif évite également d'endommager l'objectif lorsque celui-ci est déposé de manière verticale sur une surface solide.

Il est conseillé de toujours se servir du parasoleil. Il offre une protection efficace contre le lumière parasite, des dégâts mécaniques et des salissures de la lentille frontale.

La tête d'objectif APO-TELYT-R 400/560/800 est équipée d'un parasoleil amovible, qui peut être fixé sur l'objectif en deux positions.

Lors du transport dans la valise (voir „accessoires“) ou lors de prises de vue dans des conditions de lumière et de temps non critiques, le parasoleil dépasse à peine la lentille frontale. Dans la deuxième position il dépasse davantage et offre ainsi une protection efficace contre la lumière parasite, les dégâts mécaniques et des salissures de la lentille frontale.

Si le parasoleil doit être replacé, il doit être déblocqué par une rotation d'environ 30° (vu de face, rotation vers la gauche) et peut être détaché. Dès que la flèche de repère sur le protège-arrêtes se trouve face au repère (1B) sur la monture de l'objectif, le parasoleil peut être reverrouillé de façon inverse.



## Utilisation de filtre

Le compartiment pour filtres (9) des modules de mise au point sert à recevoir des filtres de série 6. Les modules de mise au point sont dotés à l'usine d'un filtre ND x1, qui fait partie de la formule optique et doit rester dans l'objectif, si aucun autre filtre n'est utilisé.

Pour remplacer le filtre, le compartiment pour filtres doit être retiré (voir illustration page 65). Pour éviter des salissures ou des empreintes digitales, le filtre est pris avec précaution par la monture et retiré du porte-filtres. Le compartiment pour les filtres doit être inséré dans le FOCUS MODULE de façon à ce que le côté oblique de la monture extérieure soit orienté vers la bague de la baïonnette. Ce n'est que dans cette position qu'il peut être entièrement inséré.

Un filtre circulaire de polarisation, qui est incorporé dans un compartiment pour filtres spécial, est disponible en tant qu'accessoire.

## Prises de vue rapprochées

L'utilisation d'accessoires pour prises de vues rapprochées (par exemple MACRO-ADAPTER-R) avec le système modulaire n'est pas recommandée.

## Utilisation d'un APO-EXTENDER-R

La qualité apochromatique de restitution de l'image n'est pas influencée par l'utilisation simultanée des APO-EXTENDER 1,4x et 2x. Si l'on consi-

dère la performance des objectifs eux-mêmes, une réduction du diaphragme d'une à deux valeurs peut légèrement augmenter la performance de l'ensemble des objectifs dans les coins de l'image, si une excellente restitution de l'image est requise également dans les coins.

Les valeurs suivantes peuvent être atteintes si l'on utilise un APO-EXTENDER avec les différents objectifs:

	APO-EXTENDER	Ouverture	Focale	Rapport de reproduction	Champ min. couvert*
<b>APO-TELYT-R</b> <b>1:2,8/280 mm</b>	1,4x	4	400	1:4,4	105 x 149
	2x	5,6	560	1:3	73 x 108
<b>APO-TELYT-R</b> <b>1:2,8/400 mm</b>	1,4x	4	560	1:6,1	147 x 220
	2x	5,6	800	1:4,3	103 x 155
<b>APO-TELYT-R</b> <b>1:4/400 mm</b>	1,4x	5,6	560	1:3,2	77 x 115
	2x	8	800	1:2,3	55 x 83
<b>APO-TELYT-R</b> <b>1:4/560 mm</b>	1,4x	5,6	800	1:4,6	110 x 166
	2x	8	1120	1:3,3	79 x 119
<b>APO-TELYT-R</b> <b>1:5,6/560 mm</b>	1,4x	8	800	1:2,2	53 x 79
	2x	11	1120	1:1,6	38 x 58
<b>APO-TELYT-R</b> <b>1:5,6/800 mm</b>	1,4x	8	1120	1:3,2	74 x 112
	2x	11	1600	1:2,3	53 x 75

\*) en mm

**Important:** Verrouiller d'abord l'APO-EXTENDER-R dans la baïonnette de l'appareil de prise de vue et ensuite l'objectif pourra être monté.

## Fixation de la courroie

Les têtes d'objectif sont livrées avec une courroie, qui peut être fixée à l'objectif de deux manières. Si elle est attachée aux deux orifices supérieurs de la poignée, l'objectif est suspendu en position horizontale. Si elle est fixée à l'orifice dans la partie inférieure de la poignée et à l'orifice dans la fixation du trépied, l'objectif pend de façon verticale (voir illustration page 6).

L'ensemble de l'objectif et de l'appareil ne doit jamais être porté au moyen de la courroie de l'appareil, mais seulement à l'aide de la courroie de l'objectif.

Cette courroie peut également être fixée à la valise.

## L'objectif comme instrument d'observation

L'utilisation simultanée de l'adaptateur monoculaire LEICA TO-R (disponible comme accessoire, numéro de code 14 234), qui peut être fixé à la place du corps de l'appareil sur tous les objectifs LEICA R ayant une longueur focale d'au moins 50 mm, fait de l'objectif un télescope de haute qualité. L'agrandissement résulte de la longueur focale de l'objectif divisée par 12,5 mm (longueur focale de l'oculaire). Ainsi, on obtient un agrandissement coefficient 8 avec un objectif de 100 mm. Si l'on utilise également un extender, l'agrandissement est augmenté encore du facteur de l'extender (par exemple 2x).

L'utilisation simultanée d'un objectif macro ou d'accessoires prises de vues rapprochées utilisées comme tel avec le LEICA TO-R mène à un

agrandissement, qui est le produit de l'échelle de l'objectif et de l'agrandissement de loupe de l'oculaire (20x).

## Accessoires

<b>APO-EXTENDER-R 1,4x</b> .....	Numéro de code <b>11 249</b>
<b>APO-EXTENDER-R 2x</b> .....	Numéro de code <b>11 262</b>
<b>Valise en métal</b> pour tête d'objectif APO-TELYT-R 280/400/560 avec Focus-Module facultatif .....	Numéro de code <b>14 525</b>
<b>Valise en métal</b> pour tête d'objectif APO-TELYT-R 400/500/800 avec Focus-Module facultatif .....	Numéro de code <b>14 526</b>
<b>Étui en cuir</b> avec courroie l'entourant pour FOCUS-MODULE 2,8/280/400 .....	Numéro de code <b>11 561</b>
<b>Étui en cuir</b> avec courroie l'entourant pour FOCUS-MODULE 4/400/560 .....	Numéro de code <b>11 562</b>
<b>Étui en cuir</b> avec courroie l'entourant pour FOCUS-MODULE 5,6/560/800 .....	Numéro de code <b>11 563</b>
<b>Poignée</b> (pour photos à la main) .....	Numéro de code <b>14 282</b>
<b>Filtre circulaire de polarisation</b> , dans compartiment pour filtres, doté de dispositif de rotation .....	Numéro de code <b>13 340</b>
<b>Courroie</b> en nylon, renforcée de cuir, 30 mm de large, pour équipement lourd .....	Numéro de code <b>14 235</b>



## Pièces de rechange

### Compartiment pour filtres

pour filtres de série 6, pour tous les modules

de mise au point ..... Numéro de code **14 592**

**Filtre ND x1**, série 6 ..... Numéro de code **13 028**

### Parasoleil pour tête d'objectif

APO-TELYT-R 400/560/800 ..... Numéro de code **12 590**

### Bouchon avant

– pour tête d'objectif

APO-TELYT-R 280/400/560 ..... Numéro de code **14 012**

– pour tête d'objectif

APO-TELYT-R 400/560/800 ..... Numéro de code **14 086**

### Bouchon arrière

pour têtes d'objectif APO-TELYT-R ..... Numéro de code **14 224**

### Bouchon avant

– pour tous les modules de mise au point ..... Numéro de code **14 223**

### Bouchon arrière

– pour tous les modules de mise au point ..... Numéro de code **14 162**

### Courroie pour valises en métal 14 525 et

14 526, ainsi que pour têtes d'objectif

280/400/560 et 400/560/800 ..... Numéro de code **14 311**

## Conseils pour l'entretien de l'objectif

Le parasoleil protège la lentille frontale contre les empreintes digitales et les gouttes de pluie. Pour cette raison, il est toujours recommandé de ne photographier qu'avec le parasoleil tiré ou mis en place.

Pour enlever la poussière sur les surfaces extérieures des lentilles, utiliser un pinceau fin ou, avec précaution, un chiffon propre, sec et doux. Les chiffons en microfibres (disponibles dans les magasins spécialisés), lavables jusqu'à 40°, ne devant jamais être repassés et conservés dans des récipients protecteurs spéciaux y sont particulièrement appropriés. Pour enlever les taches et les empreintes digitales on essuie la lentille avec ce chiffon en procédant par mouvements circulaires partant du centre et allant vers le bord. Les chiffons spéciaux pour le nettoyage de lunettes ne sont pas à conseiller, car ils sont imprégnés de produits chimiques qui peuvent attaquer les types de verre utilisés dans les objectifs de haute performance.

Pour permettre un changement d'objectif facile et exempt de tout frottement, la bague de la baïonnette est recouverte à l'usine d'une très fine couche de graisse. Dans les conditions d'utilisation normales cette couche de graisse reste inchangée durant de nombreuses années, même si la baïonnette est essuyée de temps en temps au moyen d'un chiffon propre. Par contre, si le nettoyage est effectué au moyen d'un solvant, il faut renouveler la couche de graisse. Pour cela il suffit d'étendre, avec un doigt, une faible quantité de vaseline sur la baïonnette et de frotter ensuite à l'aide d'un chiffon propre.

**Attention:** N'appliquer que très peu de graisse sur la baïonnette!

Les baïonnettes de connection entre les éléments du système ne doivent pas être entretenues. Pour assurer un bon fonctionnement du préverrouillage automatique, il est important d'éviter toute sorte de salissure. Pour cette raison, il est toujours recommandé de transporter et de conserver l'objectif avec les bouchons protecteurs en place. Cette pratique est également avantageuse pour les surfaces optiques orientées vers les baïonnettes et, vu dans l'ensemble, qui font plutôt partie des groupes intérieurs du système. Leur propreté a une influence importante sur la qualité de la photographie.

Chaque objectif porte, outre la désignation de son type, son numéro de fabrication „personnel”. Veuillez noter ce numéro, par exemple dans le passeport international LEICA.

## Service après-vente de Leica

Pour l'entretien de votre objectif et en cas d'endommagement, le service après-vente de Leica Camera AG ou celui d'une des représentations nationales Leica (liste d'adresses sur la carte de garantie) se tiennent à votre disposition. Veuillez contacter votre commerçant autorisé.

