



LEICA M-ADAPTER T

Anleitung | Instructions

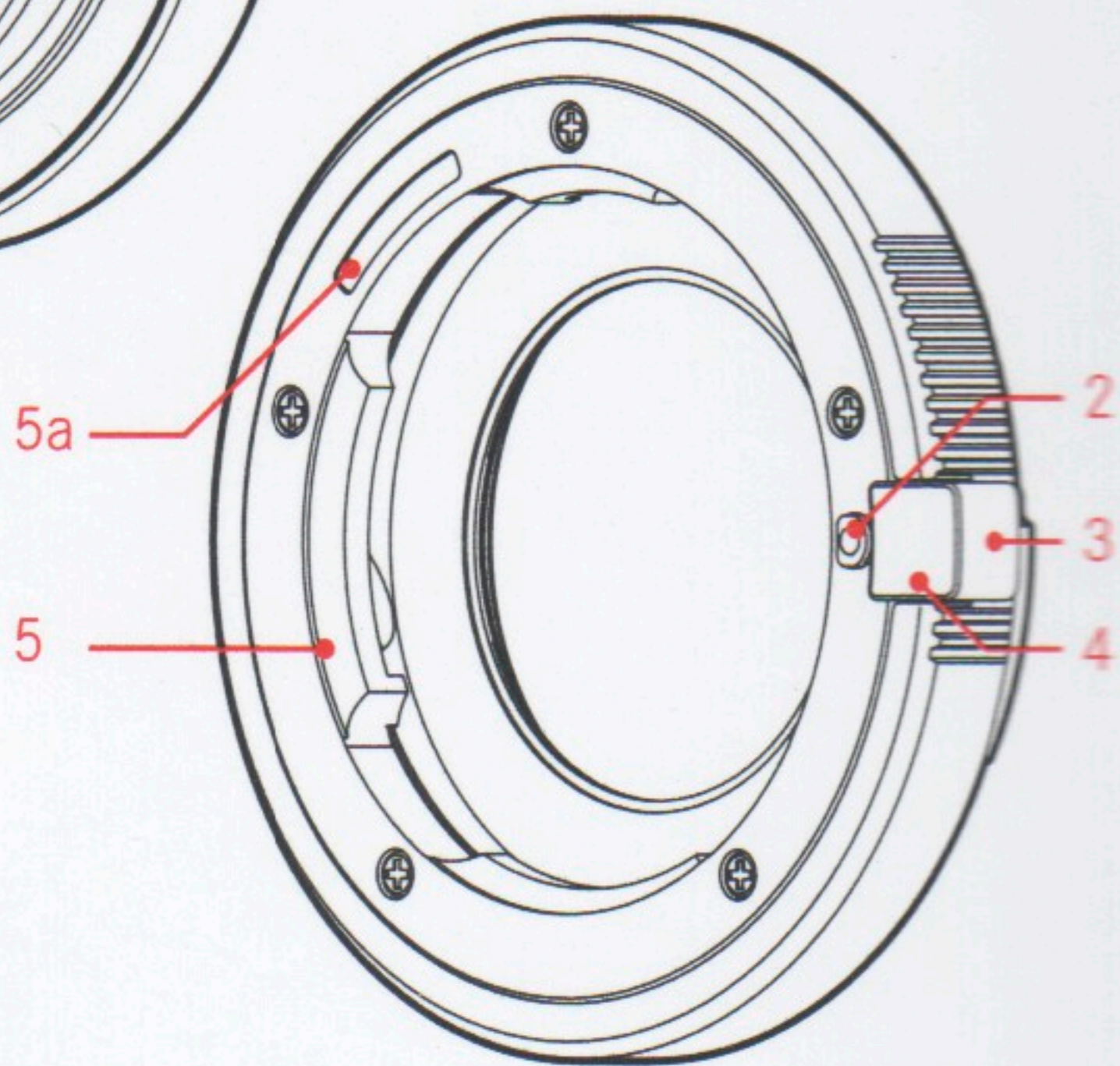
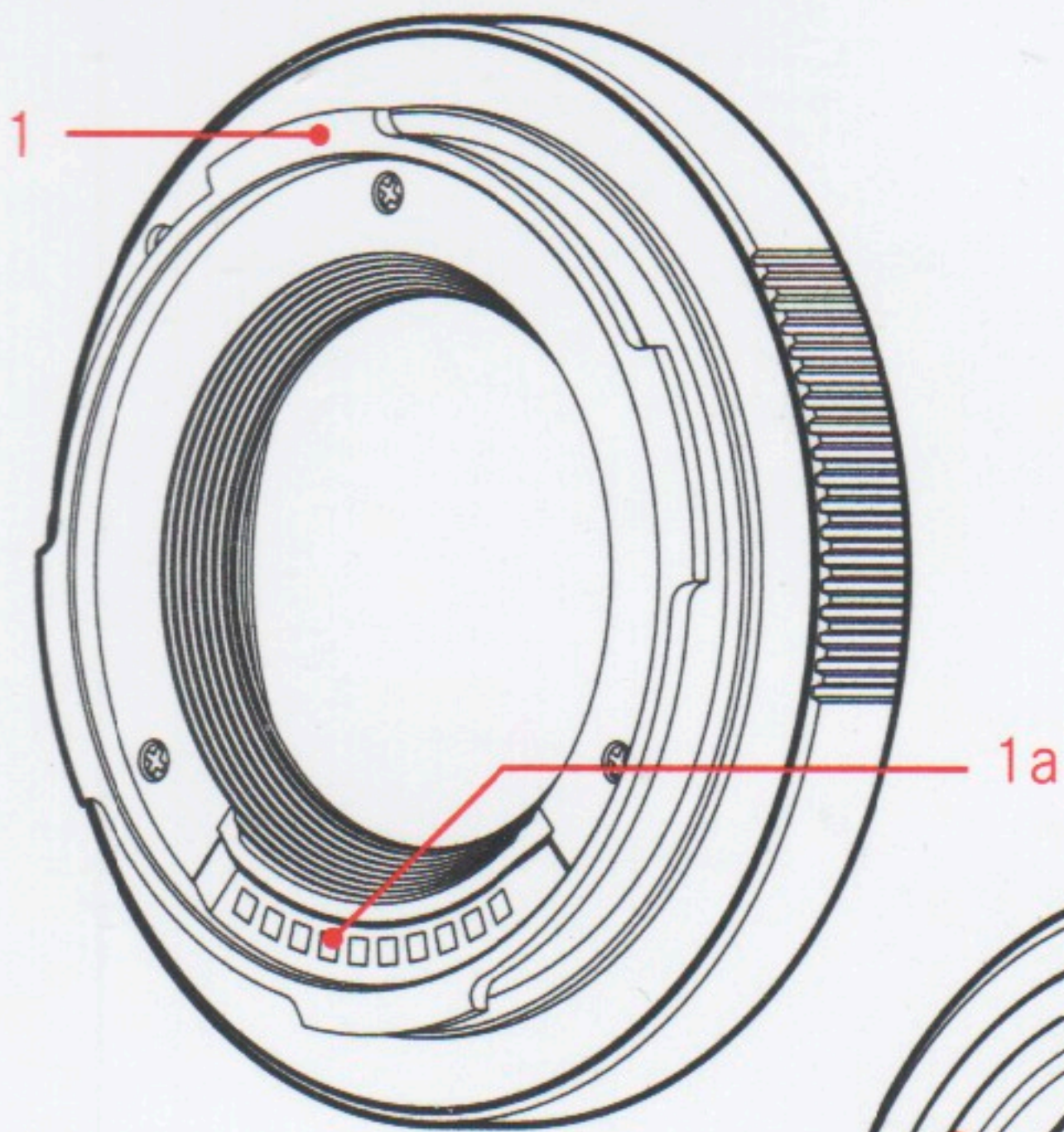
Notice d'utilisation

Gebruiksaanwijzing | Istruzioni

Instrucciones | 使用説明書

说明书 | 설명서

Инструкция | 取扱説明書



Deutsch	1-9
English	10-17
Français	18-25
Nederlands	26-33
Italiano	34-41
Español	42-49
繁體中文	50-57
简体中文	58-65
한국어	66-73
Русский	74-81
日本語	82-89

AVANT-PROPOS

Chère cliente, cher client,

Leica aimerait vous remercier d'avoir acheté l'adaptateur T de Leica M. Pour profiter pleinement de toutes les capacités de cet adaptateur, nous vous conseillons de lire d'abord ce mode d'emploi.

DESCRIPTION DES PIÈCES

1. Baïonnette de l'objectif Leica T avec
 - a. Réglette de contacts
2. Point d'index rouge pour le montage de l'objectif sur l'adaptateur
3. Point d'index rouge pour le montage de l'adaptateur sur l'appareil photo
4. Bouton de déverrouillage de l'objectif
5. Baïonnette de l'appareil Leica M avec
 - a. Capteur d'identification d'objectif



ÉLIMINATION DES APPAREILS ÉLECTRIQUES ET ÉLECTRONIQUES

(applicable à l'UE ainsi qu'aux autres pays européens avec des systèmes de collecte distincts)

Cet appareil contient des composants électriques et/ou électroniques et ne peut donc pas être jeté dans les ordures ménagères ordinaires. Il doit être déposé à un point de collecte municipal adapté afin d'y être recyclé. Ce dépôt est gratuit. Si l'appareil contient des piles ou des accumulateurs remplaçables, ils doivent être préalablement retirés et, le cas échéant, éliminés séparément conformément aux règlements en vigueur. D'autres informations à ce sujet sont disponibles auprès de l'administration municipale, de la société de traitement des déchets ou du magasin dans lequel vous avez acheté cet appareil.

La date de fabrication de votre produit figure sur un autocollant sur la carte de garantie ou sur l'emballage.

Le format de la date est le suivant: année(XXXX).mois(XX).jour(XX).

APPAREILS ET OBJECTIFS COMPATIBLES

L'adaptateur T de Leica M permet d'utiliser des objectifs avec la baïonnette de Leica M (voir liste) sur les appareils Leica T.

Aucun objectif Leica M dont la construction dépasse la surface de la baïonnette de plus de 11 mm vers l'arrière ne peut être utilisé.

SUPER-ELMAR-M 3,8/18mm ASPH. (11649)

SUPER-ELMAR-M 3,4/21mm ASPH. (11145)

SUMMILUX-M 1,4/21mm ASPH. (11647)

TRI-ELMAR-M 4/16-18-21mm ASPH. (11626)

TRI-ELMAR-M 4/16-18-21mm (11642)

SUMMILUX-M 1,4/24mm ASPH. (11601)

ELMAR-M 3,8/24mm ASPH. (11648)

SUMMICRON-M 2/28mm ASPH. (11604)

ELMARIT-M 2,8/28mm ASPH. (11606)

SUMMILUX-M 1,4/35mm ASPH. (11663)

SUMMICRON-M 2/35mm ASPH. (11879)

SUMMICRON-M 2/35mm ASPH. argent (11882)

SUMMARIT-M 2,5/35mm (11643)

NOCTILUX-M 0,95/50mm ASPH. (11602)

SUMMILUX-M 1,4/50mm ASPH. (11891)

SUMMILUX-M 1,4/50mm ASPH. argent (11892)

APO-Summicron-M 2/50mm ASPH. (11141)

SUMMICRON-M 2/50mm (11826)

SUMMARIT-M 2,5/50mm (11644)

APO-SUMMICRON-M 2/75 ASPH. (11637)

SUMMARIT-M 2,5/75mm (11645)

APO-SUMMICRON-M 2/90mm ASPH. (11884)

SUMMARIT-M 2,5/90mm (11646)

MAKRO-ELMAR-M 4/90mm (11629)

APO-TELYT-M 3,4/135mm (11889)

Important:

Vous utilisez des objectifs d'autres fabricants avec la baïonnette de Leica M à vos risques et périls. Leica Camera AG décline donc toute responsabilité concernant des dommages éventuels survenant au niveau de l'appareil et de l'objectif dans ce type de situation.

MONTAGE DE L'ADAPTATEUR SUR L'APPAREIL PHOTO/ DE L'OBJECTIF SUR L'ADAPTATEUR

1. L'adaptateur se monte et se démonte comme l'objectif de Leica T sur l'appareil photo.
2. L'objectif Leica M se monte et se démonte sur l'adaptateur exactement de la même manière que sur le boîtier Leica M. Vous trouverez d'autres informations dans les modes d'emploi des appareils et objectifs correspondants.

Pour le démonter, effectuez la procédure inverse.

Remarque:

- Lors de l'utilisation de l'adaptateur avec le flash intégré, le flash auxiliaire AF de l'appareil n'est pas activé. Il en va de même pour les flashes montables et leur flash auxiliaire éventuel.

FONCTIONS

L'adaptateur T de Leica M est équipé de part et d'autre des interfaces des systèmes d'appareils photo correspondants. Si l'objectif de Leica M utilisé est équipé du codage 6 bits, il transmet les données d'objectif à l'appareil photo.

A. Mise au point

Avec les objectifs de Leica M, seule la mise au point manuelle est disponible.

Remarque:

Les distances réglées sur l'objectif sont légèrement inférieures lors de l'utilisation de l'adaptateur que lors d'une utilisation directe sur les appareils photo Leica M. Par exemple, un sujet éloigné devient donc net juste avant d'atteindre la butée mécanique de l'infini de la bague de réglage. Cela est dû à des raisons techniques et ne constitue pas une erreur.

B. Mesure de l'exposition

Les trois méthodes de mesure (champs multiples, pondération centrale et spot) sont disponibles.

C. Modes d'exposition

Seuls l'Automatisme avec priorité au diaphragme (A) et la commande manuelle (M) sont disponibles (et donc ni l'Automatisme programmé (P), ni l'Automatisme avec priorité au temps de pose (T), ni le Programme du sujet). Si l'un de ces modes de fonctionnement est sélectionné, l'appareil photo sélectionne automatiquement l'Automatisme avec priorité au diaphragme en cas d'utilisation de l'adaptateur. Le mode de fonctionnement affiché sur l'écran devient donc également **A**. La valeur **F0.0** est indiquée pour le diaphragme.

CARACTÉRISTIQUES TECHNIQUES

Dimensions (Ø x H) env. 61 x 13,3 mm

Poids env. 70g

SERVICE D'INFORMATION LEICA

Le service clientèle Leica répondra volontiers par écrit, par téléphone ou par e-mail à toutes les questions d'ordre technique se rapportant aux produits Leica, ainsi qu'aux logiciels qui les accompagnent. Il est votre interlocuteur si vous avez besoin de conseils d'achat et de modes d'emploi. Vous pouvez également nous adresser vos questions à l'aide du formulaire de contact figurant sur la page Web de Leica Camera AG.

Leica Camera AG

Service clientèle / Assistance logicielle

Am Leitz-Park 5

D-35578 Wetzlar

Tél.: +49 (0) 6441-2080-111 / -108

Fax: +49 (0) 6441-2080-490

info@leica-camera.com / software-support@leica-camera.com

SERVICE APRÈS-VENTE LEICA

Pour l'entretien de votre équipement Leica et en cas d'endommagement, le service après-vente de Leica Camera AG ou celui d'une des représentations nationales Leica (liste d'adresses sur la carte de garantie) se tiennent à votre disposition.

Leica Camera AG

Customer Care

Am Leitz-Park 5

D-35578 Wetzlar

Tél.: +49 (0) 6441-2080-189

Fax: +49 (0) 6441-2080-339

customer.care@leica-camera.com



my point of view

Leica Camera AG | Am Leitz-Park 5

35578 WETZLAR | DEUTSCHLAND

Telefon +49(0)6441-2080-0 | Telefax +49(0)6441-2080-333

www.leica-camera.com

93533 IV/14/FX/B