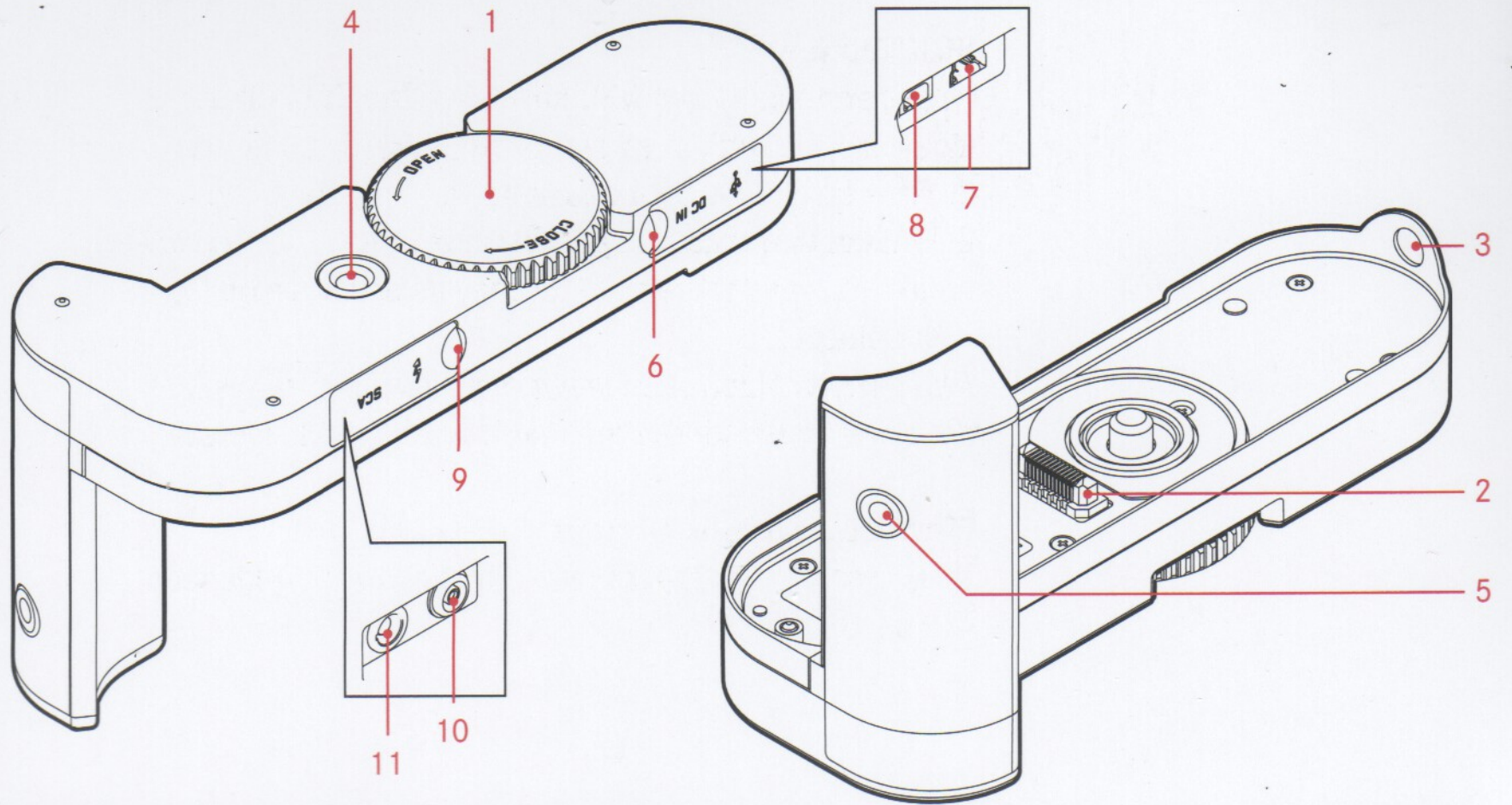




LEICA MULTIFUNKTIONS-HANDGRIFF M

Anleitung | Instructions | Notice d'utilisation
Gebruiksaanwijzing | Istruzioni | Instrucciones
설명서 | 説明書 | 取扱説明書 | Инструкция



AVANT-PROPOS

Chère cliente, cher client,
Leica aimerait vous remercier d'avoir acheté la poignée multifonction Leica M. Nous espérons que vous prendrez grand plaisir à utiliser cette poignée.
Afin que vous puissiez l'utiliser correctement, nous vous recommandons de lire les instructions suivantes. Pour plus d'informations sur l'utilisation des fonctions en rapport avec l'appareil photo, consultez le mode d'emploi de l'appareil.

TABLE DES MATIÈRES

Avertissements	31
Certification CE.....	32
Elimination des appareils électriques et électroniques ...	32
Description des pièces.....	33
Appareils photo utilisables.....	33
Montage et retrait.....	34
Utilisation	35
Accessoires	38
Conseils de sécurité et d'entretien	38
Caractéristiques techniques	39
Service d'information Leica.....	40
Service après-vente Leica	41

AVERTISSEMENTS

- Les composants électroniques modernes sont sensibles aux décharges électrostatiques. Etant donné qu'une personne marchant sur une moquette synthétique peut aisément se charger de plusieurs dizaines de milliers de volts, il est possible qu'une décharge électrostatique survienne lors de la prise en main de la poignée multifonction Leica M, en particulier si celui-ci repose sur un support conducteur. Si seul le boîtier est concerné, cette décharge ne présentera absolument aucun risque d'endommagement pour les composants électroniques. Pour des raisons de sécurité, évitez si possible de toucher les contacts débouchant à l'extérieur, notamment la réglette de contacts (2),

malgré la présence de commutateurs de sécurité supplémentaires intégrés.

- Veillez à ne pas utiliser de chiffon optique à microfibres (synthétique) lors du nettoyage des contacts, mais un chiffon en coton ou en toile ! Vous éliminerez toute charge électrostatique en touchant un tuyau de chauffage ou une conduite d'eau (matériau conducteur relié à la terre) avant de prendre en main votre bloc secteur. Veuillez également éviter tout encrassement et toute oxydation des contacts en stockant votre poignée multifonction Leica M dans un endroit sec !
- La poignée multifonction Leica M ne doit pas être exposée à l'humidité ou à la pluie.

- N'essayez pas de démonter la poignée multifonction Leica M; les réparations adéquates ne peuvent être effectuées que dans les centres d'entretien autorisés. La certification CE de nos produits atteste de l'observation des exigences fondamentales imposées par les directives UE en vigueur.



Elimination des appareils électriques et électroniques

(applicable à l'UE ainsi qu'aux autres pays européens avec des systèmes de collecte distincts)

Cet appareil contient des composants électriques et/ou électroniques et ne peut donc pas être jeté dans les ordures ménagères ordinaires. Il doit être déposé à un

point de collecte municipal adapté afin d'y être recyclé. Ce dépôt est gratuit.

D'autres informations à ce sujet sont disponibles auprès de l'administration municipale, de la société de traitement des déchets ou du magasin dans lequel vous avez acheté cet appareil.

Description des pièces

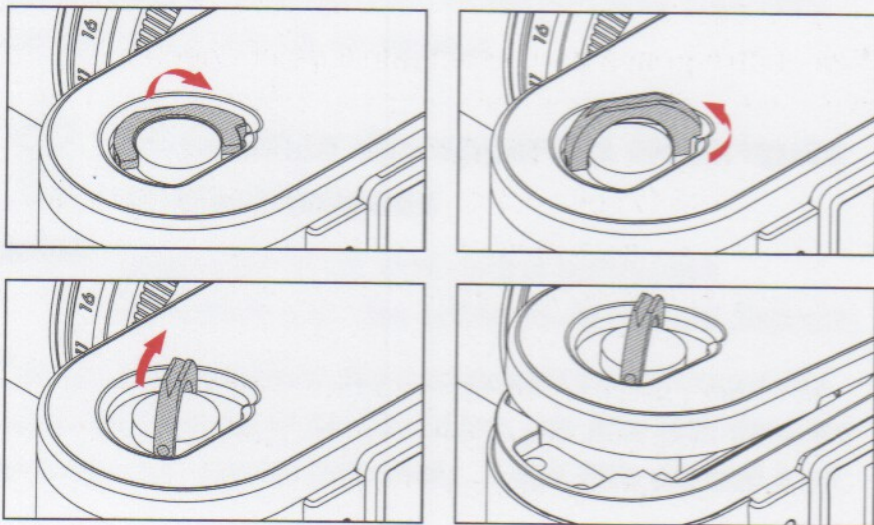
1. Vis pour trépied avec molette
2. Réglette de contacts
3. Œillet de fixation
4. Filetage pour trépied 1/4"
5. Filetage pour anneaux
6. Volet de protection sur
7. prise USB
8. Prise pour bloc secteur
9. Volet de protection sur
10. Prise de synchronisation pour flash
11. Prise SCA

Appareils photo utilisables

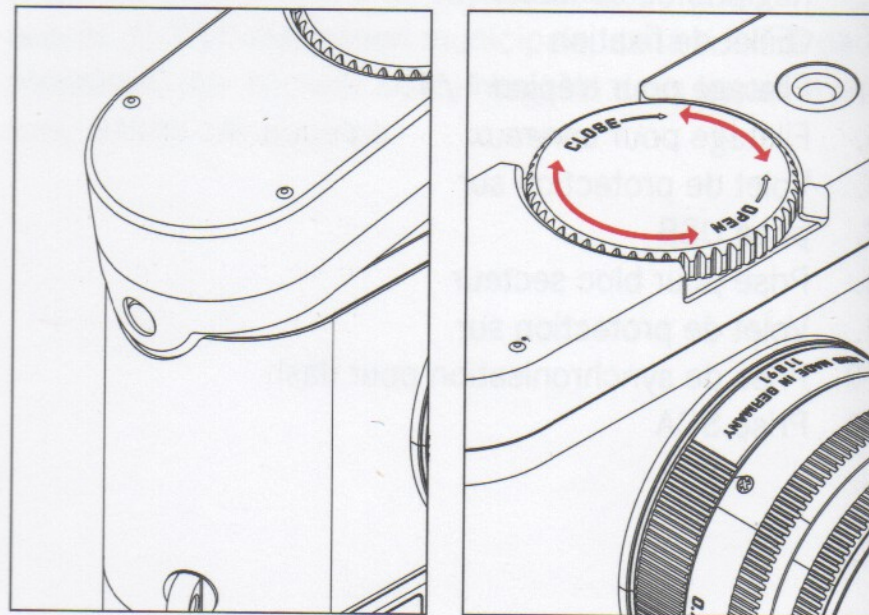
La poignée multifonction Leica M est exclusivement réservée à une utilisation avec le Leica M (modèle 240).

MONTAGE ET RETRAIT

Retrait du panneau inférieur



Montage de la poignée



Le retrait de la poignée et le montage du panneau inférieur s'effectuent dans l'ordre inverse.

Remarque:

Ne retirez pas le panneau inférieur de l'appareil photo tant que le voyant rouge clignote pour signaler une prise de vue et/ou l'enregistrement de données sur la carte. Sinon, les données de prise de vue qui ne sont pas encore (complètement) enregistrées risquent d'être perdues.

UTILISATION

La poignée multifonction Leica M permet de tenir l'appareil Leica M en toute sécurité et de manière confortable. Elle augmente également son domaine d'application.

Ses quatre prises permettent ainsi de connecter différents câbles. Pour accéder aux prises, le panneau correspondant (6,9) doit être préalablement relevé.

La prise USB (7) permet non seulement de transmettre des données de prise de vue à des supports externes mais aussi de télécommander l'appareil photo depuis un ordinateur. Vous pouvez télécharger gratuitement le logiciel nécessaire à cette opération, Leica Image Shuttle, après avoir enregistré votre appareil photo sur la page d'accueil de Leica Camera AG. Le câble USB

correspondant est livré avec la poignée. La prise d'entrée c.c. (8) permet d'alimenter directement l'appareil photo sur secteur, en association avec le bloc secteur disponible en accessoire. L'appareil est donc toujours prêt à l'emploi, en particulier en cas d'utilisation prolongée dans un endroit unique.

La prise de synchronisation (10) permet d'utiliser des flashes quelconques à distance, notamment des flashes de studio. Cette connexion ne transmet que l'impulsion de déclenchement, mais pas de signaux de commande. En revanche, la connexion via la prise SCA (11), à l'aide du kit d'adaptateur SCA disponible en accessoire, transmet l'ensemble des signaux de commande pour un déclenchement automatique du flash avec régulation TTL. Vous pouvez ainsi éclairer aisément un sujet,

directement ou indirectement. La prise SCA avec son verrouillage automatique empêche toute interruption accidentelle de la connexion.

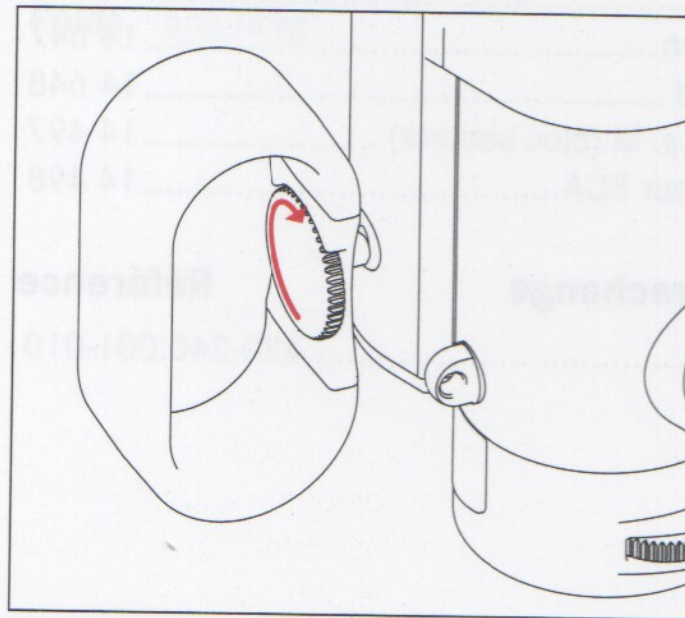
En outre, elle est munie d'un récepteur GPS qui lui permet d'indiquer les coordonnées géographiques dans les données EXIF de la prise de vue. L'utilisation de cette fonction s'effectue à l'aide du menu de l'appareil.

Remarques:

- Un ordinateur connecté à l'aide du câble USB identifie la poignée comme un concentrateur USB.
- Même en cas d'utilisation du bloc secteur, l'appareil photo doit contenir un accumulateur fonctionnel. Il permet d'éviter les dysfonctionnements, p. ex. en cas de panne de courant ou de déconnexion du câble.

- N'oubliez pas de respecter également les instructions correspondantes du mode d'emploi de l'appareil pour assurer un fonctionnement correct du GPS.
- Pour plus d'informations sur l'enregistrement de l'appareil, l'utilisation du bloc secteur, ainsi que sur l'utilisation du flash avec et sans kit d'adaptateur SCA, consultez les modes d'emploi correspondants.

MONTAGE/RETRAIT DES ANNEAUX



Accessoires

Référence

Anneau petit	14 646
Anneau moyen	14 647
Anneau grand	14 648
Adaptateur c.a. M (bloc secteur)	14 497
Kit d'adaptateur SCA.....	14 498

Pièces de rechange

Référence

Câble USB	420-240.001-010
-----------------	-----------------

CONSEILS DE SÉCURITÉ ET D'ENTRETIEN

Pour une manipulation sûre et un bon entretien de la poignée multifonction Leica M, respectez les conditions et consignes décrites dans le mode d'emploi de l'appareil photo.

CARACTÉRISTIQUES TECHNIQUES

Modèle HG-SCL1

Matériau Panneau inférieur et zone de préhension en plastique renforcé de fibres, panneau supérieur en laiton

Équipement Récepteur GPS intégré

Connexions/interfaces Mini-prise USB (USB 2.0), prise d'entrée c.c. pour une alimentation électrique à l'aide d'un bloc secteur externe (disponible en accessoire), raccord pour flash standard, mini-prise stable à 4 broches pour la connexion d'un câble SCA à des flashes compatibles tels que le Leica SF 58/SF 24D (avec kit d'adaptateur SCA, disponible en accessoire)

Dimensions (l x H x P, zone de préhension incluse)
env. 139 x 68 x 55mm

Poids env.149g

SERVICE D'INFORMATION LEICA

Le service clientèle Leica répondra volontiers par écrit, par téléphone ou par e-mail à toutes les questions d'ordre technique se rapportant aux produits Leica, ainsi qu'aux logiciels qui les accompagnent.

Il est votre interlocuteur si vous avez besoin de conseils d'achat et de modes d'emploi. Vous pouvez également nous adresser vos questions à l'aide du formulaire de contact figurant sur la page Web de Leica Camera AG.

Leica Camera AG

Service clientèle / Assistance logicielle

Postfach 1180

D-35599 Solms

Tél.: +49 (0) 6442-208-111 / -108

Fax: +49 (0) 6442-208-490

info@leica-camera.com / software-support@leica-camera.com

leica-camera.com

SERVICE APRÈS-VENTE LEICA

Pour l'entretien de votre équipement Leica et en cas d'endommagement, le Customer Care de Leica Camera AG ou celui d'une des représentations nationales Leica (liste d'adresses sur la carte de garantie) se tiennent à votre disposition.

Leica Camera AG

Customer Care

Solms Gewerbestraße 8

D-35606 Solms

Tel: +49 (0) 6442-208-189

Fax: +49 (0) 6442-208-339

customer.care@leica-camera.com



Markenzeichen der Leica Camera Gruppe/® Registriertes Warenzeichen
Trademark of the Leica Camera Group/® Registered Trademark

© 2012 Leica Camera AG



my point of view

Leica Camera AG | Oskar-Barnack-Straße 11 | 35606 SOLMS | DEUTSCHLAND
Telefon +49 (0) 6442-208-0 | Telefax +49 (0) 6442-208-333 | www.leica-camera.com

93 462 XII/ 12/DX/B