



LEICA R-ADAPTER L

Anleitung | Instructions

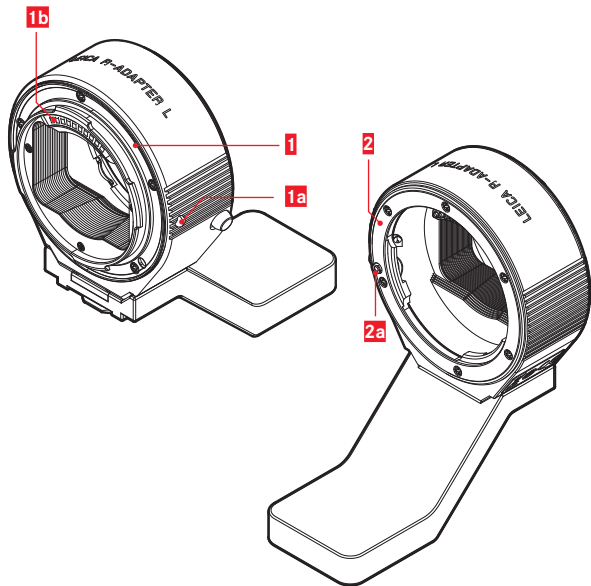
Notice d'utilisation

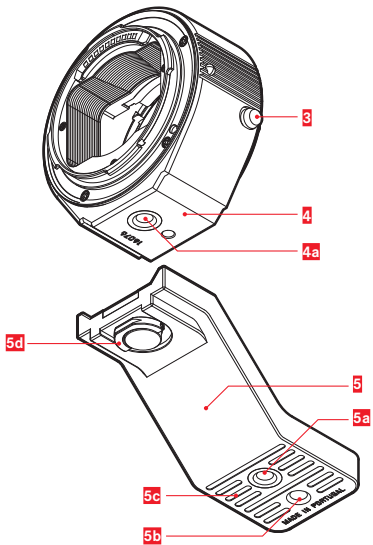
Gebruiksaanwijzing | Istruzioni

Instrucciones | 説明書 | 使用说明

사용 설명서 | Инструкция

取扱説明書 | Panduan





VORWORT

Sehr geehrte Kundin, sehr geehrter Kunde,
Leica möchte sich bei Ihnen für den Erwerb des Leica R-Adapter L bedanken. Wir wünschen Ihnen viel Freude und Erfolg bei der Verwendung dieses Adapters. Damit Sie ihn richtig nutzen können, empfehlen wir Ihnen, zunächst diese Anleitung zu lesen.

BEZEICHNUNG DER TEILE

- 1** Leica L-Bajonett
 - a** Roter Indexpunkt zum Ansetzen
 - b** Kontaktleiste
- 2** Leica R-Bajonett
 - a** Indexmarke zum Ansetzen des Objektivs
- 3** Objektiv-Entriegelungstaste
- 4** Stativfuß-Montagefläche
 - a** 1/4"-Gewinde
- 5** Stativfuß
 - a** 1/4"-Gewinde
 - b** Bohrung für Verdrehsicherung
 - c** Stativ-Montagefläche
 - d** Knebelschraube



ENTSORGUNG ELEKTRISCHER UND ELEKTRONISCHER GERÄTE

(Gilt für die EU, sowie andere europäische Länder mit
getrennten Sammelsystemen)

Dieses Gerät enthält elektrische und/oder elektronische Bauteile und darf daher nicht im normalen Hausmüll entsorgt werden! Stattdessen muss es zwecks Recycling an entsprechenden, von den Gemeinden bereitgestellten Sammelstellen abgegeben werden. Dies ist für Sie kostenlos. Falls das Gerät selbst wechselbare Batterien oder Akkus enthält, müssen diese vorher entnommen werden und ggf. ihrerseits vorschriftsmäßig entsorgt werden. Weitere Informationen zum Thema bekommen Sie bei Ihrer Gemeindeverwaltung, Ihrem Entsorgungsunternehmen, oder dem Geschäft, in dem Sie dieses Gerät erworben haben.

INHALTSVERZEICHNIS

Vorwort	1
Bezeichnung der Teile	1
Verwendbare Kameras	4
Verwendbare Objektive	4
Ansetzen / Abnehmen von Adapter und Objektiv.....	5
Erkennen des Objektivtyps	6
Entfernungseinstellung.....	7
Belichtungssteuerung und -messung	7
Stativaufnahmen	8
Halten/Tragen der Ausrüstung.....	9
Ersatzteile	10
Sicherheits- und Pflegehinweise	10
Technische Daten.....	11
Leica Service Adressen	12

VERWENDBARE KAMERAS

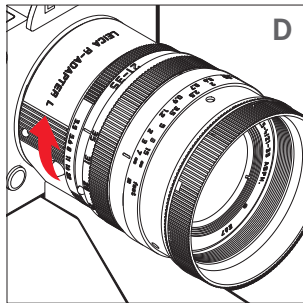
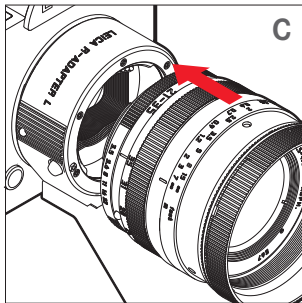
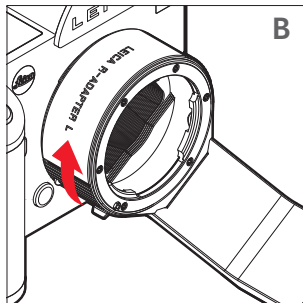
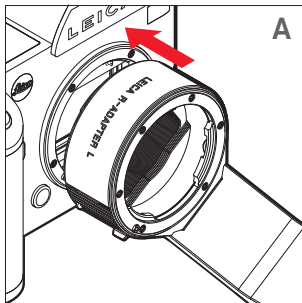
Der Leica R-Adapter L ist für die Verwendung an allen Leica Kamera-Modellen mit Leica L-Bayonett vorgesehen (Ausnahme: Leica (Typ 701)). Die Leica SL muss mindestens den Firmware-Stand 2.0 aufweisen. Falls dies nicht der Fall ist, sollten Sie die aktuelle Firmware-Version laden. Einzelheiten dazu entnehmen Sie bitte der Kamera-Anleitung.

VERWENDBARE OBJEKTIVE

Alle Leica R-Objektive mit Kontaktleiste sind verwendbar, ebenso alle Objektive, die ab 1976 für die Leica R-Modelle angeboten wurden. Beides gilt prinzipiell auch für die gemeinsame Verwendung mit entsprechend ausgestatteten Leica R-Objektiv-Zubehören wie z. B. Extender und Macro-Adapter (vorbehaltlich etwaiger, Objektiv-spezifischer Einschränkungen. Einzelheiten hierzu entnehmen Sie bitte den jeweiligen Objektiv- und Zubehör-Anleitungen.) Leica Spiegelreflex-Objektive, die vor 1976 gefertigt wurden (ohne ‚R-Treppchen‘), dürfen dagegen **nicht** angesetzt werden, da sie diesen Adapter beschädigen können.

ANSETZEN / ABNEHMEN VON ADAPTER UND OBJEKTIV

DE



FUNKTIONSUMFANG

ERKENNUNG DES OBJEKTIVTYPIS

Bei der Verwendung eines Leica R-Objektivs mit Kontaktleiste wird automatisch das entsprechende, bereits hinterlegte Objektiv-Profil aktiviert. Dies stellt die optimale Bildqualität sicher, und sorgt dafür, dass die Objektivdaten in die jeweilige EXIF-Datei der Aufnahmen geschrieben werden.

Wichtig:

Der Verschluss der Kamera ist (außer kurzzeitig während einer Aufnahme) immer offen. Achten Sie deshalb stets darauf, den Sensor vor jeder Berührung zu schützen.

ENTFERNUNGSEINSTELLUNG

Dies erfolgt mit dem Monitorbild der Kamera. Als zusätzliche Möglichkeiten zur Erleichterung, bzw. zur Erhöhung der Genauigkeit der Einstellung können Sie einen Ausschnitt des Bildes vergrößern und/oder die scharf abgebildeten Motivteile kennzeichnen lassen („Focus Peaking“).

BELICHTUNGSSTEUERUNG UND -MESSUNG

Für die Belichtungssteuerung stehen Zeitautomatik und der Manuellbetrieb zur Verfügung, sowie alle Belichtungs-Messmethoden. Einzelheiten zu diesen Themen entnehmen Sie bitte den entsprechenden Abschnitten der Kamera-Anleitung.

Hinweise:

- Die Blende des Objektivs ist immer auf den eingestellten Wert geschlossen („Arbeitsblenden-Messung“).
- Der im Monitor/Sucher angezeigte und in die EXIF-Datei geschriebene Blendenwert kann, je nach Lichtverhältnissen und eingestelltem Blendenwert von diesem abweichen. Dies hat keinerlei Auswirkung auf die tatsächlich Belichtung.

STATIVAUFNAHMEN

Für die Verwendung der Kamera-/Adapter-/Objektiv-Kombination auf einem Stativ ist der R-Adapter L mit einem Fuß mit ¼“-Gewinde ausgestattet. Dieser Fuß kann für Freihand-Aufnahmen abgeschraubt werden, dazu dient die integrierte Knebelschraube.

Wichtig:

Stellen Sie beim Befestigen des Stativfußes sicher, dass die Schraube fest angezogen wird.

Hinweis:

Für die Befestigung der Kombination Kamera/R-Adapter L/Objektiv auf einem Stativ gelten folgende Bedingungen:

- Die Befestigung sollte grundsätzlich mittels Stativfuß des Adapters erfolgen, außer in den folgenden Fällen:
- Objektive mit eigenem Stativfuß: Die Befestigung mittels Stativfuß des Objektivs ist zwingend (ggf. muss der Adapter-Stativfuß entfernt werden).

HALTEN/TRAGEN DER AUSRÜSTUNG

Halten Sie bei Aufnahmen aus der Hand die Kombination aus Kamera, R-Adapter L und R-Objektiv immer mit beiden Händen, d.h. mit einer Hand am Objektiv. Gleiches gilt für das Tragen der Ausrüstung. Insbesondere bei schwereren Objektiven sollten Sie dafür die ggf. vorhandenen Objektiv-Tragriemen statt des Kamera-Tragriemens verwenden.

ERSATZTEILE**Bestell-Nr.**

Stativfuß	472-041.050-000
Rückdeckel SL-Bajonett.....	16 064
Kamera-Bajonettdeckel R	14 103

SICHERHEITS- UND PFLEGEHINWEISE

Für die sichere Handhabung und Pflege des Leica R-Adapter L gelten dieselben Bedingungen/Voraussetzungen wie in der Kamera-Anl. beschrieben.

TECHNISCHE DATEN

Material (Adapter und Stativfuß) Aluminium

Stativgewinde 1/4"

Maße (ohne/mit Stativfuß, B x H x T) ca. 65 x 70 x 33mm /
ca. 65 x 103 x 90mm

Gewicht (ohne/mit Stativfuß) ca. 155/240g

LEICA PRODUCT SUPPORT

Anwendungstechnische Fragen zu den Leica Produkten, einschließlich der ggf. mitgelieferten Software beantwortet Ihnen schriftlich, telefonisch, oder per E-Mail die Product Support-Abteilung der Leica Camera AG. Auch für Kaufberatungen und die Bestellung von Anleitungen ist er Ihr Ansprechpartner. Alternativ können Sie Ihre Fragen ebenso über das Kontaktformular auf der Leica Camera AG Homepage an uns richten.

Leica Camera AG
Product Support / Software Support
Am Leitz-Park 5
D-35578 Wetzlar
Tel.: +49(0)6441-2080-111 /-108
Fax: +49(0)6441-2080-490
info@leica-camera.com /
software-support@leica-camera.com

LEICA CUSTOMER CARE

Für die Wartung Ihrer Leica Ausrüstung sowie in Schadensfällen steht Ihnen die Customer Care-Abteilung der Leica Camera AG oder der Reparatur-Service einer Leica Landesvertretung zur Verfügung (Adressenliste siehe Garantiekarte).

Leica Camera AG
Customer Care
Am Leitz-Park 5
D-35578 Wetzlar
Tel.: +49(0)6441-2080-189
Fax: +49(0)6441-2080-339
customer.care@leica-camera.com

FOREWORD

Dear Customer,

Leica would like to thank you for buying the Leica R Adapter L. We wish you a great deal of fun and success with this adapter. In order that you use it properly, we recommend that you first read these instructions.

DESIGNATION OF PARTS

- 1** Leica L bayonet fitting
 - a** Red index point for fitting
 - b** Contact strip
- 2** Leica R bayonet fitting
 - a** Index mark for fitting the lens
- 3** Lens release button
- 4** Tripod shoe with mounting surface
 - a** 1/4" thread
- 5** Tripod shoe
 - a** 1/4" thread
 - c** Drilled hole for anti-twist protection
 - b** Tripod mounting surface
 - d** Toggle screw



DISPOSAL OF ELECTRICAL AND ELECTRONIC EQUIPMENT

(Applies within the EU, and for other European countries with segregated waste collection systems)

This device contains electrical and/or electronic components and must therefore not be disposed of in general household waste! Instead, it should be disposed of at a recycling collection point provided by the local authority. This costs you nothing. If the device contains standard or rechargeable batteries, these must be removed first and also be disposed of in line with relevant regulations. Further information on this issue is available from your local administration, your local waste collection company, or in the store where you purchased this device.

TABLE OF CONTENTS

Foreword	15
Designation of parts.....	15
Compatible cameras	18
Compatible lenses	18
Attaching/removing adapter and lens.....	19
Recognizing the lens type.....	20
Distance setting.....	21
Exposure control and metering.....	21
Tripod shots.....	22
Holding/carrying the equipment.....	23
Spare parts.....	24
Precautions and care instructions	24
Technical data.....	25
Leica Service Addresses	26

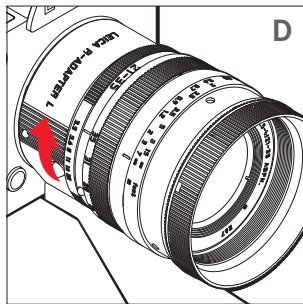
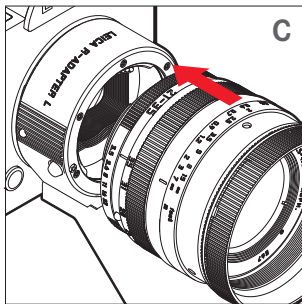
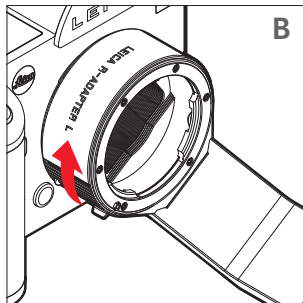
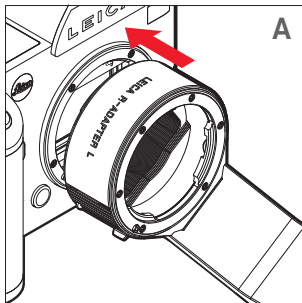
COMPATIBLE CAMERAS

The Leica R-Adapter L is intended for use on all Leica camera models with the Leica L bayonet fitting (exception: Leica (Typ 701)). The Leica SL must have at least firmware status 2.0. If this is not the case, you should load the current firmware version. Please refer to the camera manual for details.

COMPATIBLE LENSES

All Leica R lenses with contact strips are compatible, as are all lenses available for the Leica R models since 1976. Both apply in principle to joint use with appropriately equipped Leica R lens accessories, such as extender and macro adapter (subject to any lens-specific restrictions. Please refer to the relevant lens or accessory instruction for details on this.) However, Leica single-lens reflex lenses manufactured before 1976 (without R step) must not be used because they may damage this adapter.

ATTACHING/REMOVING ADAPTER AND LENS



RANGE OF FUNCTIONS

RECOGNIZING THE LENS TYPE

When using the Leica R lens with a contact strip, the relevant lens profile that has already been saved is automatically activated. This ensures the optimum image quality and ensures that the lens data are written in the appropriate EXIF field for the photo.

Important:

The camera shutter is always open (except briefly when a photo is being taken). Therefore, make sure to protect the sensor against all forms of touching.

FOCUSING

This is done with the camera's monitor image. As an additional way of facilitating or increasing the accuracy of the setting, you can enlarge a section of the image and/or have the parts of the shot that are in focus marked (Focus Parking).

EXPOSURE CONTROL AND METERING

Self-timer and manual mode are available for exposure control as well as all exposure metering methods. Please refer to the relevant sections in the camera instructions for details on these subjects.

Notes:

- The lens aperture is always closed at the set value (working aperture metering).
- The aperture value displayed on the monitor/in the viewfinder and written in the EXIF file may deviate from this depending on the lighting conditions and the aperture value set. This has no effect whatsoever on the actual exposure.

TRIPOD SHOTS

The R Adapter L is fitted with a shoe with a 1/4" thread so that the camera/adapter/lens combination can be used with a tripod. This shoe can be screwed off for freehand shots; the integrated toggle screw is used for this.

Important:

When tightening the tripod show, make sure that the screw is fully tightened.

Note:

The following conditions apply to attaching the combination camera/R Adapter L/lens on a tripod:

- the adapter's tripod show should always be used for attachment, except in the following cases:
- lenses with their own tripod shoes: attaching using the lens's tripod shoe is essential (if necessary, the adapter tripod shoe must be removed).

HOLDING/CARRYING THE EQUIPMENT

When taking freehand shots, always hold the combination of camera, R adapter L and R lens with both hands, i.e. with one hand on the lens. The same applies to carrying the equipment. With heavy lenses in particular, you should use the lens carrying strap available instead of the camera carrying strap.

REPLACEMENT PARTS**Order no.**

Tripod shoe	472-041.050-000
Back cover SL bayonet fitting	16 064
Camera bayonet cover R	14 103

PRECAUTIONS AND CARE INSTRUCTIONS

The same conditions/preconditions apply for the safe handling and care of the Leica R Adapter L as described in the camera instructions.

TECHNICAL DATA

Material (adapter and tripod shoe) aluminum

Tripod thread 1/4"

Dimensions (without/with tripod shoe, W x H x D)

approx. 65 x 70 x 33mm/approx. 65 x 103 x 90mm

Weight (without/with tripod shoe) approx. 155/240g

LEICA PRODUCT SUPPORT

The Product Support Department at Leica AG can answer any technical questions relating to Leica products, including support for the supplied software in writing, on the phone or by email. They are also the contact point for purchasing advice and to order instruction manuals. Alternatively, you can send us your questions using the contact form on the Leica Camera AG homepage.

Leica Camera AG
Product Support / Software Support
Am Leitz-Park 5
D-35578 Wetzlar, Germany
Tel.: +49 (0)6441-2080-111 /-108
Fax: +49 (0)6441-2080-490
info@leica-camera.com/
software-support@leica-camera.com

LEICA CUSTOMER CARE

Authorized Leica agents and Leica Camera AG Customer Care are available in your country for the service and repair of your Leica equipment (a list of addresses is provided on your warranty card).

Leica Camera AG
Customer Care
Am Leitz-Park 5
D-35578 Wetzlar, Germany
Tel.: +49 (0)6441-2080-189
Fax: +49 (0)6441-2080-339
customer.care@leica-camera.com

AVANT-PROPOS

Chère cliente, cher client,
Leica vous remercie d'avoir fait l'acquisition du R-adaptateur L Leica. Nous espérons que vous prendrez grand plaisir à utiliser cet adaptateur. Afin que vous puissiez l'utiliser correctement, nous vous recommandons de commencer par lire le présent mode d'emploi.

DÉSIGNATION DES PIÈCES

- 1** Baïonnette Leica L
 - a** Point de repère rouge pour la mise en place
 - b** Barrette de contacts
- 2** Baïonnette Leica R
 - a** Point de repère pour la mise en place de l'objectif
- 3** Bouton de déverrouillage de l'objectif
- 4** Surface de montage du pied
 - a** Filetage ¼"
- 5** Pied
 - a** Filetage ¼"
 - b** Perçage pour sécurité anti-rotation
 - c** Surface de montage du pied
 - d** Vis à poignée



ÉLIMINATION DES APPAREILS ÉLECTRIQUES ET ÉLECTRONIQUES

(Applicable au sein de l'UE ainsi que dans les autres pays européens avec des systèmes de collecte distincts.)

Cet appareil contient des composants électriques et/ou électroniques et ne doit donc pas être jeté dans les ordures ménagères ordinaires. Il doit être déposé à un point de collecte municipal adapté afin d'être recyclé. Ce dépôt est gratuit. Si l'appareil contient des piles ou des batteries remplaçables, celles-ci doivent être préalablement retirées et, le cas échéant, éliminées séparément par vos soins conformément à la réglementation en vigueur. D'autres informations à ce sujet sont disponibles auprès de l'administration municipale, de la société de traitement des déchets ou du magasin dans lequel vous avez acheté le présent appareil.

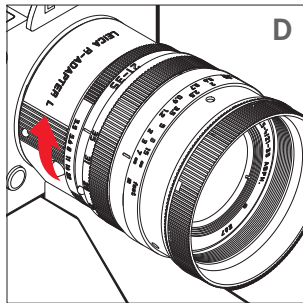
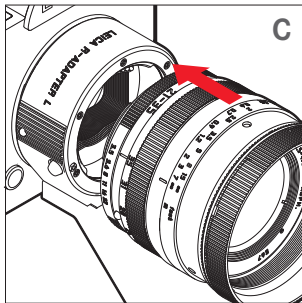
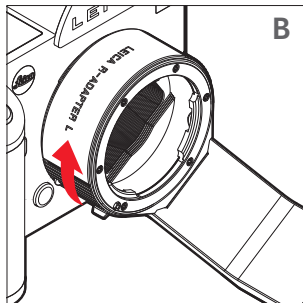
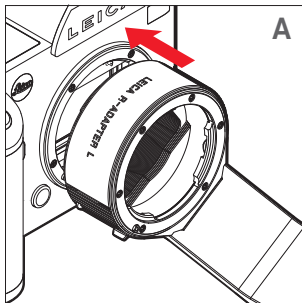
TABLE DES MATIÈRES

Avant-propos	29
Désignation des pièces	29
Appareils photo utilisables.....	32
Objectifs utilisables.....	32
Mise en place / Retrait de l'adaptateur et de l'objectif	33
Reconnaissance du type d'objectif	34
Mise au point.....	35
Commande et mesure de l'exposition.....	35
Prises de vue sur trépied	36
Tenir/porter l'équipement.....	37
Pièces de rechange.....	38
Conseils de sécurité et d'entretien	38
Caractéristiques techniques	39
Adresse de service Leica.....	40

Le Leica R-Adapter L Leica est conçu pour une utilisation sur tous les appareils photo Leica équipés d'une baïonnette Leica L (exception : Leica (Typ 701)). Le Leica SL doit au moins disposer de la version de firmware 2.0. Si ce n'est pas le cas, il est conseillé de charger la dernière version de firmware. Pour plus de détails à ce sujet, reportez-vous au mode d'emploi de l'appareil photo.

OBJECTIFS UTILISABLES

Il est possible d'utiliser tous les objectifs Leica R à barrette de contacts, de même que tous les objectifs proposés à partir de 1976 pour les modèles Leica R. Cela s'applique également à l'utilisation avec des accessoires pour objectifs Leica R équipés en conséquence, par exemple Extender et macro-adaptateur (sauf restrictions éventuelles spécifiques à l'objectif. Pour plus de détails à ce sujet, veuillez vous reporter aux modes d'emploi de l'objectif et des accessoires concernés). Les objectifs reflex Leica fabriqués avant 1976 (sans « petit escalier R ») ne doivent en revanche pas être utilisés car ils peuvent endommager cet adaptateur.



RECONNAISSANCE DU TYPE D'OBJECTIF

En cas d'utilisation d'un objectif Leica R à barrette de contacts, le profil d'objectif correspondant, déjà défini, est alors automatiquement activé. Cela garantit d'avoir la qualité d'image optimale et permet d'inscrire les données de l'objectif dans le fichier EXIF des photos.

Important :

L'obturateur de l'appareil photo est toujours ouvert (sauf brièvement pendant une prise de vue). Veuillez donc à protéger constamment le capteur contre tout contact.

MISE AU POINT

Elle s'effectue à l'aide de l'image affichée à l'écran. Vous avez également la possibilité, pour simplifier la mise au point ou augmenter la précision, d'agrandir une partie de l'image et/ou de marquer les parties nettes (« Focus Peaking »).

COMMANDE ET MESURE DE L'EXPOSITION

Pour la commande de l'exposition, vous pouvez utiliser la commande automatique ou le mode manuel ainsi que toutes les méthodes de mesure de l'exposition. Pour plus de détails à ce sujet, veuillez vous reporter aux chapitres correspondants du mode d'emploi de l'appareil photo.

Remarques :

- Le diaphragme de l'objectif est toujours fermé sur la valeur réglée (« Mesure du diaphragme de travail »).
- La valeur d'ouverture inscrite dans le fichier EXIF et affichée à l'écran / dans le viseur peut diverger de cette valeur en fonction des conditions d'éclairage et de la valeur d'ouverture réglée. Cela n'a aucun effet sur l'exposition effective.

PRISES DE VUE SUR TRÉPIED

Pour pouvoir utiliser l'ensemble composé de l'appareil photo / de l'adaptateur / de l'objectif sur un trépied, le R-adaptateur L Leica est doté d'un pied avec filetage 1/4". Ce pied peut être dévissé à l'aide de la vis à poignée intégrée afin de prendre des photos en tenant l'appareil à la main.

Important :

Lors de la fixation du trépied, assurez-vous que la vis est bien serrée.

Remarque :

Pour fixer l'ensemble composé de l'appareil photo / du R-adaptateur L / de l'objectif sur un trépied, il faut respecter les conditions suivantes :

- La fixation doit se faire à l'aide du pied de l'adaptateur, sauf dans les cas suivants :
- Objectifs dotés de leur propre trépied : la fixation doit impérativement s'effectuer via le trépied de l'objectif (le cas échéant, il faut retirer le pied de l'adaptateur).

TENIR/PORTER L'ÉQUIPEMENT

Lors de prises de vue l'appareil à la main, tenez toujours l'ensemble composé de l'appareil photo, du R-adaptateur L et de l'objectif R des deux mains, c'est-à-dire avec une main sur l'objectif. Cela vaut également pour le port de l'équipement. Pour les objectifs lourds en particulier, il est conseillé d'utiliser les courroies de port éventuelles de l'objectif au lieu de la courroie de port de l'appareil photo.

PIÈCES DE RECHANGE**N° de commande**

Pied	472-041.050-000
Couvercle arrière baïonnette SL	16 064
Couvercle baïonnette R	14 103

CONSEILS DE SÉCURITÉ ET D'ENTRETIEN

Pour une utilisation et un entretien du R-adaptateur L Leica en toute sécurité, respectez les conditions et consignes décrites dans le mode d'emploi de l'appareil photo.

CARACTÉRISTIQUES TECHNIQUES

Matériau (adaptateur et pied) Aluminium

Filetage pour pied ¼"

Dimensions (sans/avec pied, L x H x P)

env. 65 x 70 x 33mm / env. 65 x 103 x 90mm

Poids (sans/avec pied) env. 155/240g

LEICA PRODUCT SUPPORT

Le service Product Support de Leica Camera AG répondra volontiers par écrit, par téléphone ou par e-mail à toutes les questions d'ordre technique concernant les produits Leica ainsi que les logiciels éventuellement fournis. Il est votre interlocuteur si vous avez besoin de conseils d'achat ou de commander un mode d'emploi. Vous pouvez également nous adresser vos questions à l'aide du formulaire de contact figurant sur la page Web de Leica Camera AG.

Leica Camera AG
Product Support / Software Support
Am Leitz-Park 5
D-35578 Wetzlar
Tél. : +49(0)6441-2080-111 /-108
Fax : +49(0)6441-2080-490
info@leica-camera.com /
software-support@leica-camera.com

LEICA CUSTOMER CARE

Pour l'entretien de votre équipement Leica ou en cas de dommages, le service Customer Care de Leica Camera AG ou le service de réparation d'une des représentations nationales Leica (liste d'adresses sur le bon de garantie) se tient à votre disposition.

Leica Camera AG
Customer Care
Am Leitz-Park 5
D-35578 Wetzlar
Tél. : +49(0)6441-2080-189
Fax : +49(0)6441-2080-339
customer.care@leica-camera.com

VOORWOORD

Geachte klant,

Leica dankt u voor de aanschaf van de Leica R-adapter L. Wij wensen u veel plezier en succes bij het gebruik van deze adapter. Om deze goed te kunnen gebruiken, adviseren wij u eerst deze handleiding te lezen.

BENAMING VAN DE ONDERDELEN

- 1** Leica L-bajonet
 - a** Rood indexpunt voor het aanbrengen
 - b** Contactstrip
- 2** Leica R-bajonet
 - a** Indexmarkering om het objectief te plaatsen
- 3** Objectief-ontgrendelingsknop
- 4** Montagevlak statiefvoet
 - a** ¼"-schroefdraad
- 5** Statiefvoet
 - a** ¼"-schroefdraad
 - b** Boring voor draaivergrendeling
 - b** Montagevlak statief
 - d** Vleugelbout



MILIEUVRIENDELIJK AFVOEREN VAN ELEKTRISCHE EN ELEKTRONISCHE APPARATUUR

(Geldt voor de EU en overige Europese landen met gescheiden inzameling)

Dit apparaat bevat elektrische en / of elektronische onderdelen en mag daarom niet met het gangbare huisvuil worden meegegeven! In plaats daarvan moet het voor recycling op door de gemeenten beschikbaar gestelde inzamelpunten worden afgegeven. Dit is voor u gratis. Als het toestel zelf verwisselbare batterijen bevat, moeten deze vooraf worden verwijderd en eventueel volgens de voorschriften milieuvriendelijk worden afgevoerd. Meer informatie over dit onderwerp ontvangt u bij uw gemeentelijke instantie, uw afvalverwerkingsbedrijf of de zaak waar u het toestel hebt gekocht.

INHOUDSOPGAVE

Voorwoord	43
Benaming van de onderdelen	43
Geschikte camera's	46
Geschikte objectieven	46
Adapter en objectief aanbrengen / afnemen	47
Het objectieftype herkennen	48
Afstandsinstelling.....	49
Belichtingsregeling en -meting.....	49
Statief-opnamen	50
De uitrusting vasthouden / dragen.....	51
Reserveonderdelen	52
Veiligheidsmaatregelen en onderhoud	52
Technische gegevens	53
Leica serviceadressen.....	54

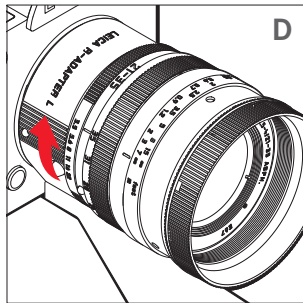
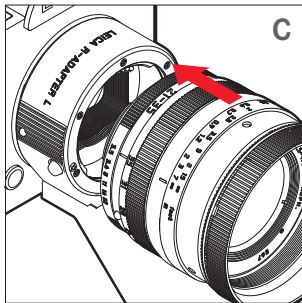
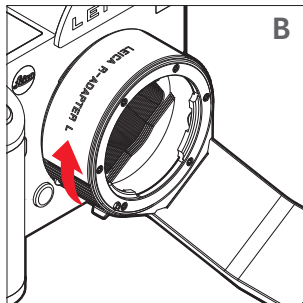
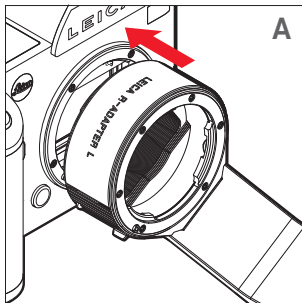
GESCHIKTE CAMERA'S

De Leica R-adapter L is bedoeld voor gebruik aan alle Leica camera-modellen met Leica L-bajonet (uitzondering: Leica (type 701)). De Leica SL moet minstens firmwareversie 2.0 hebben. Zo niet, dan moet u de actuele firmwareversie laden. Meer informatie daartoe vindt u in de camera-handleiding.

GESCHIKTE OBJECTIEVEN

Alle Leica R-objectieven met contactstrip zijn geschikt, en ook alle objectieven die vanaf 1976 werden aangeboden voor de Leica R-modellen. Beide geldt in principe ook voor het gezamenlijk gebruik met navenant uitgeruste Leica R-objectief-accessoires zoals bijvoorbeeld extender en macro-adapter (behoudens eventuele, objectiefafhankelijke beperkingen. Details hierover vindt u in de betreffende objectief- en accessoirehandleidingen.) Leica spiegelreflex-objectieven die vóór 1976 werden geproduceerd (zonder 'R-trapje'), mogen daarentegen niet worden geplaatst, omdat ze deze adapter kunnen beschadigen.

ADAPTER EN OBJECTIEF AANBRENGEN / AFNEMEN



FUNCTIEOMVANG

HET OBJECTIEFTYPE HERKENNEN

Bij het gebruik van een Leica R-objectief met contactstrip wordt automatisch het bijbehorende, reeds opgeslagen objectief-profiel geactiveerd. Dit garandeert de optimale beeldkwaliteit, en zorgt ervoor dat de objectiefgegevens in het betreffende EXIF-bestand van de opnamen worden geschreven.

Belangrijk:

De sluiters van de camera is (behalve kortstondig tijdens een opname) altijd open. Let er daarom op dat u de sensor altijd afschermt voordat u hem aanraakt.

AFSTANDSINSTELLING

Dit vindt plaats met het monitorbeeld van de camera. Als extra mogelijkheden voor vereenvoudiging, respectievelijk voor verhoging van de nauwkeurigheid van de instelling kunt u een deel van het beeld vergroten en / of de scherp afgebeelde onderwerpdelen laten markeren ('Focus Peaking').

BELICHTINGSREGELING EN -METING

Voor de belichtingsregeling zijn tijdautoomaat en handmatig bedrijf beschikbaar, maar ook alle belichtings-meetmethoden. Voor meer informatie verwijzen wij u naar de desbetreffende paragrafen in de handleiding van de camera.

Opmerkingen:

- Het diafragma van het objectief is altijd op de ingestelde waarde gesloten ('werkdiafragma-meting').
- De in de monitor / zoeker weergegeven en in het EXIF-bestand weggeschreven diafragma-waarde kan, afhankelijk van de lichtomstandigheden en ingestelde diafragma-waarde, van deze waarde afwijken. Dit heeft geen invloed op de daadwerkelijke belichting.

STATIEF-OPNAMEN

Voor het gebruik van de combinatie camera / adapter / objectief op een statief is de R-adapter L uitgerust met een voet met ¼"-schroefdraad. Deze voet kan er voor opnamen uit de vrije hand worden afgeschroefd. Daartoe dient de geïntegreerde vleugelbout.

Belangrijk:

Controleer bij het bevestigen van de statiefvoet dat de bout goed wordt vastgedraaid.

Opmerking:

Voor de bevestiging van de combinatie camera / R-adapter L / objectief op een statief gelden volgende voorwaarden:

- De bevestiging moet in principe door middel van de statiefvoet van de adapter plaatsvinden, behalve in de volgende gevallen:
- Objectieven met eigen statiefvoet: De bevestiging met behulp van de statiefvoet van het objectief is verplicht (eventueel moet de adapter-statiefvoet worden verwijderd).

DE UITRUSTING VASTHOUDEN / DRAGEN

Houd bij opnamen uit de vrije hand de combinatie van camera, R-adapter L en R-objectief altijd met beide handen vast; dat wil zeggen met één hand aan het objectief. Hetzelfde geldt voor het dragen van de uitrusting. Met name bij zware objectieven moet u daartoe de eventueel aanwezige objectief-draagriem in plaats van de camera-draagriem gebruiken.

RESERVEONDERDELEN**Bestelnummer**

Statiefvoet	472-041.050-000
Kap achterzijde SL-bajonet.....	16 064
Camera-bajonetkap R.....	14 103

VEILIGHEIDSMATREGELEN EN ONDERHOUD

Voor veilige omgang en onderhoud van de Leica R-adapter L gelden dezelfde voorwaarden / vereisten als in de camerahandleiding beschreven.

TECHNISCHE GEGEVENS

Materiaal (adapter en statiefvoet) aluminium

Statiefschroefdraad 1/4"

Maten (zonder / met statiefvoet, (B x H x D))

circa 65 x 70 x 33 mm / circa 65 x 103 x 90 mm

Gewicht (zonder / met statiefvoet) circa 155 / 240 g

LEICA PRODUCT SUPPORT

Technische vragen over toepassingen met Leica-producten, ook over de meegeleverde software, worden schriftelijk, telefonisch of per e-mail beantwoord door de afdeling Product Support van Leica Camera AG. Ook voor koopadvies en het bestellen van handleidingen is dit uw contactadres. U kunt uw vragen eveneens door middel van het contactformulier op de website van Leica Camera AG aan ons richten.

Leica Camera AG
Product Support / Software Support
Am Leitz-Park 5
D-35578 Wetzlar
Tel.: +49(0)6441-2080-111 /-108
Fax: +49(0) 6441-2080-490
info@leica-camera.com /
software-support@leica-camera.com

LEICA CUSTOMER CARE

Voor het onderhoud van uw Leica-uitrusting en in geval van schade kunt u een beroep doen op de Customer Care afdeling van Leica Camera AG of de reparatieservice van een Leica vertegenwoordiging in uw land (voor adressenlijst zie garantiebewijs).

Leica Camera AG
Customer Care
Am Leitz-Park 5
D-35578 Wetzlar
Tel.: +49(0) 6441-2080-189
Fax: +49(0) 6441-2080-339
customer.care@leica-camera.com

PREFAZIONE

Gentile cliente,

Leica La ringrazia per l'acquisto dell'adattatore L Leica R. Le auguriamo di trarre la massima soddisfazione e i migliori risultati nell'uso del suo nuovo adattatore. Per poter sfruttare pienamente tutte le possibilità offerte da questo dispositivo, Le consigliamo di leggere attentamente questo manuale.

DENOMINAZIONE DEI COMPONENTI

- 1** Baionetta Leica L
 - a** Punto di riferimento rosso per il montaggio
 - b** Contatti elettrici
- 2** Baionetta Leica R
 - a** Punto di riferimento per il montaggio dell'obiettivo
- 3** Pulsante di sblocco dell'obiettivo
- 4** Superficie di montaggio dell'attacco del treppiede
 - a** Filettatura ¼"
- 5** Attacco del treppiede
 - a** Filettatura ¼"
 - b** Foro per pernino antirotazione
 - c** Superficie di montaggio del treppiede
 - d** Vite ad alette



SMALTIMENTO DEI DISPOSITIVI ELETTRICI ED ELETTRONICI

(Si applica all'UE e agli altri Paesi europei con sistemi di
raccolta differenziata)

Il presente dispositivo contiene componenti elettrici e/o elettronici e non deve pertanto essere smaltito insieme ai normali rifiuti domestici! Deve, invece, essere depositato presso gli appositi centri di raccolta allestiti dalle autorità municipali per essere riciclato. La procedura è gratuita per chi la esegue. Se il dispositivo contiene batterie normali o ricaricabili, queste ultime devono essere preventivamente rimosse e, se necessario, smaltite da parte dell'utente nel rispetto delle normative in materia di smaltimento. Per ulteriori informazioni sull'argomento, rivolgersi all'amministrazione comunale, all'azienda addetta allo smaltimento o al rivenditore dell'apparecchio.

INDICE

Prefazione.....	57
Denominazione dei componenti	57
Fotocamere utilizzabili.....	60
Obiettivi utilizzabili	60
Montaggio/rimozione dell'adattatore e dell'obiettivo	61
Riconoscimento del tipo di obiettivo	62
Regolazione della messa a fuoco	63
Controllo e misurazione dell'esposizione	63
Riprese con il treppiede	64
Impugnatura/trasporto dell'apparecchiatura	65
Ricambi	66
Istruzioni per la sicurezza e la manutenzione.....	66
Dati tecnici	67
Indirizzi assistenza Leica	68

FOTOCAMERE UTILIZZABILI

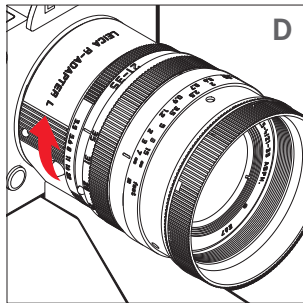
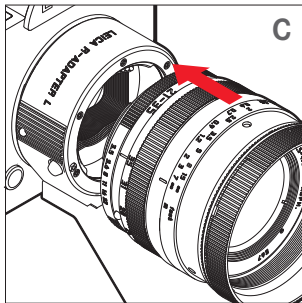
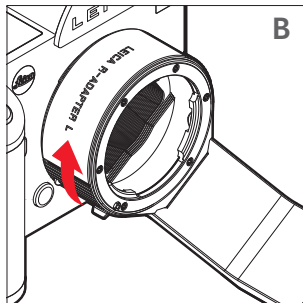
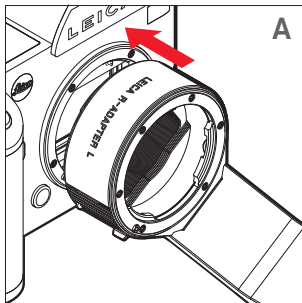
L'adattatore L Leica R è progettato per l'uso su tutti i modelli di fotocamera Leica con baionetta L Leica (eccezione: Leica (modello 701)). Leica SL richiede minimo la versione firmware 2.0. In caso contrario, caricare la versione firmware più recente. Per ulteriori dettagli, consultare il manuale della fotocamera in uso.

OBIETTIVI UTILIZZABILI

È possibile utilizzare tutti gli obiettivi Leica R con contatti elettrici, così come tutti gli obiettivi per modelli Leica R commercializzati a partire dal 1976. Lo stesso vale in linea di massima anche per l'uso insieme ad accessori per obiettivi Leica R appositamente equipaggiati, ad esempio, Extender e adattatore Macro (fatte salve eventuali limitazioni per specifici obiettivi. Per ulteriori informazioni, fare riferimento alle istruzioni per l'uso dell'obiettivo o dell'accessorio in questione.) Gli obiettivi per reflex Leica prodotti prima del 1976 (senza "scaletta R"), al contrario, non devono essere utilizzati, in quanto potrebbero danneggiare questo adattatore.

MONTAGGIO/RIMOZIONE DELL'ADATTATORE E DELL'OBBIETTIVO

IT



FUNZIONI

RICONOSCIMENTO DEL TIPO DI OBIETTIVO

Quando si utilizza un obiettivo Leica R con contatti elettrici, viene attivato automaticamente il profilo obiettivo corrispondente già memorizzato. Ciò assicura una qualità delle immagini ottimale e, al tempo stesso, che i dati dell'obiettivo vengano scritti nell'apposito file EXIF delle riprese.

Importante:

L'otturatore della fotocamera è sempre aperto, tranne per qualche istante durante la ripresa. Pertanto, assicurarsi sempre di proteggere il sensore da qualsiasi contatto.

REGOLAZIONE DELLA MESSA A FUOCO

Viene eseguita con la schermata del monitor della fotocamera. Un metodo alternativo per facilitare l'operazione o aumentare la precisione della regolazione consiste nell'ingrandire un'inquadratura dell'immagine e/o nell'identificare le aree del soggetto a fuoco ("Focus Peaking").

CONTROLLO E MISURAZIONE DELL'ESPOSIZIONE

Per il controllo dell'esposizione sono disponibili il tempo di posa automatico e la modalità manuale, oltre a tutti i metodi di misurazione dell'esposizione. Per ulteriori dettagli in proposito, consultare i capitoli corrispondenti nel manuale della fotocamera.

Avvertenze:

- L'apertura di diaframma dell'obiettivo è sempre chiusa sul valore impostato ("misurazione del diaframma di lavoro").
- Il valore di diaframma visualizzato nel monitor/mirino e salvato nel file EXIF può essere diverso a seconda delle condizioni di luce e del valore di diaframma impostato. Ciò non ha, tuttavia, alcun effetto sull'esposizione vera e propria.

RIPRESE CON IL TREPPIEDE

Per l'uso della combinazione fotocamera/adattatore/obiettivo su un treppiede, l'adattatore R L è dotato di un attacco con filettatura 1/4". Questo attacco può essere svitato per eseguire riprese a mano libera; a tal fine, allentare la vite ad alette integrata.

Importante:

Al momento del fissaggio dell'attacco del treppiede, assicurarsi che la vite sia serrata saldamente.

Avvertenza:

Per il fissaggio della combinazione fotocamera/adattatore R L/obiettivo su un treppiede si applicano le seguenti condizioni:

- Il fissaggio deve essere effettuato in linea di massima tramite l'attacco del treppiede dell'adattatore, tranne che nei seguenti casi:
- Obiettivi con attacco del treppiede specifico: il fissaggio con l'attacco del treppiede dell'obiettivo è obbligatorio (se necessario, rimuovere l'attacco dell'adattatore).

IMPUGNATURA/TRASPORTO DELL'APPARECCHIATURA

Per le riprese a mano sorreggere la combinazione fotocamera SL, adattatore R L e obiettivo R sempre con entrambe le mani, ossia tenendo una mano sull'obiettivo. Lo stesso vale quando si trasporta l'attrezzatura. Soprattutto con obiettivi più pesanti, si consiglia di utilizzare l'apposita tracolla dell'obiettivo (se presente) anziché la tracolla della fotocamera.

RICAMBI**Cod. art.**

Attacco del treppiede.....	472-041.050-000
Coperchio posteriore attacco a baionetta SL.....	16 064
Coperchio a baionetta fotocamera R	14 103

ISTRUZIONI PER LA SICUREZZA E LA MANUTENZIONE

Per un utilizzo e una manutenzione sicura dell'adattatore L Leica R, si applicano le stesse condizioni/requisiti descritti nel manuale della fotocamera.

DATI TECNICI

Materiale (adattatore e attacco del treppiede) alluminio

Filettatura per treppiede 1/4"

Dimensioni (senza/con attacco del treppiede, L x A x P)

circa 65 x 70 x 33mm / circa 65 x 103 x 90mm

Peso (senza/con attacco del treppiede) circa 155/240g

LEICA PRODUCT SUPPORT

Il Product Support di Leica Camera AG sarà lieto di rispondere alle vostre domande tecniche sui prodotti Leica o sul software eventualmente incluso, per iscritto, per telefono o per e-mail. Inoltre, potrà fornirvi la consulenza necessaria per gli acquisti e per l'ordine di manuali di istruzioni. In alternativa, potete rivolgerci le vostre domande anche attraverso il modulo di contatto nella home page di Leica Camera AG.

Leica Camera AG
Product Support / Software Support
Am Leitz-Park 5
D-35578 Wetzlar
Tel.: +49(0)6441-2080-111 /-108
Fax: +49(0)6441-2080-490
info@leica-camera.com /
software-support@leica-camera.com

LEICA CUSTOMER CARE

Per la manutenzione dei Vostri articoli Leica nonché in caso di danni, è a Vostra disposizione il Centro assistenza clienti di Leica Camera AG o il centro riparazioni di uno dei rappresentanti autorizzati nazionali Leica (per gli indirizzi, si veda il Certificato di Garanzia).

Leica Camera AG
Customer Care
Am Leitz-Park 5
D-35578 Wetzlar
Tel.: +49(0)6441-2080-189
Fax: +49(0)6441-2080-339
customer.care@leica-camera.com

PREFACIO

Estimado/a cliente/a:

Leica le agradece la adquisición del adaptador R para L de Leica. Le deseamos que disfrute y saque el máximo partido a su nuevo adaptador. Para que pueda utilizarlo correctamente, le recomendamos que lea antes estas instrucciones.

DESIGNACIÓN DE LOS COMPONENTES

- 1** Bayoneta L Leica
 - a** Punto de indexación para la colocación
 - b** Barra de contacto
- 2** Bayoneta R Leica
 - a** Punto de indexación para colocar el objetivo
- 3** Tecla de desbloqueo del objetivo
- 4** Superficie de montaje para pie del trípode
 - a** Tuerca de ¼"
- 5** Pie del trípode
 - a** Tuerca de ¼"
 - b** Orificio para fijación contra giro
 - c** Superficie de montaje para trípode
 - d** Tornillo de muletilla



ELIMINACIÓN DE APARATOS ELÉCTRICOS Y ELECTRÓNICOS COMO RESIDUOS

(Válido para la UE, así como para otros países europeos con sistemas de recolección separada de residuos.)

¡Este aparato contiene componentes eléctricos y/o electrónicos y por ello no debe eliminarse con la basura doméstica normal! En lugar de eso, deberá entregarse a los centros de recogida municipales correspondientes para su reciclaje. Esto es gratuito para usted. En caso de que el propio aparato contenga pilas recambiables o baterías, éstas deben retirarse previamente y dado el caso eliminarse conforme a lo prescrito. En su administración local, en la empresa de eliminación de residuos o en el comercio en el que haya adquirido este aparato recibirá otras informaciones relativas a este tema.

ÍNDICE

Prefacio	71
Denominación de las piezas	71
Cámaras utilizables	74
Objetivos utilizables	74
Colocación/extracción del adaptador y objetivo.....	75
Detección del tipo de objetivo.....	76
Ajuste de distancia.....	77
Control y medición de exposición	77
Alojamientos para trípode	78
Sujeción/transporte del equipo	79
Recambios.....	80
Indicaciones de seguridad y cuidado	80
Especificaciones técnicas	81
Direcciones del Servicio de Atención al Cliente de Leica.....	82

CÁMARAS UTILIZABLES

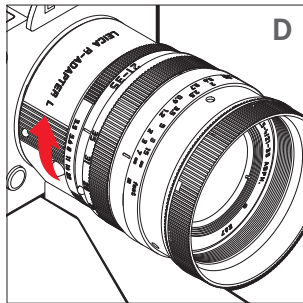
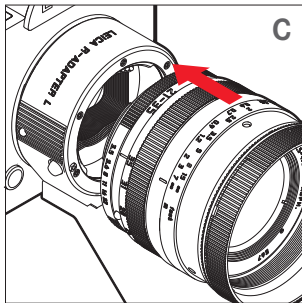
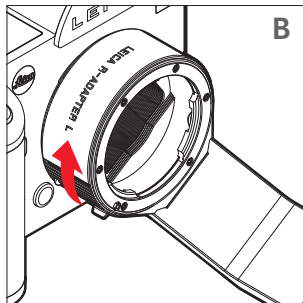
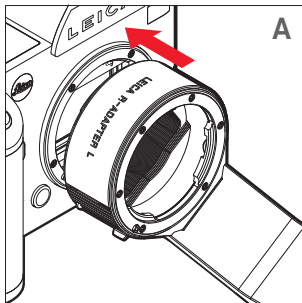
El adaptador R para L de Leica está previsto para su utilización en todos los modelos de cámara Leica con bayoneta L Leica (excepción: Leica (Tipo 701)). En la Leica SL se requiere como mínimo el Firmware 2.0. En caso contrario, es necesario descargar la última versión del firmware. Para más detalles, consulte el manual de la cámara.

OBJETIVOS UTILIZABLES

Se pueden utilizar todos los objetivos Leica R con barra de contactos, así como todos los objetivos ofrecidos desde 1976 para los modelos Leica R. Esto se aplica, en principio, también para el uso conjunto con los accesorios del objetivo Leica R correspondientemente equipados, como por ejemplo, el extensor y macro-adaptador (sujeto a las restricciones específicas de los objetivos. Para más detalles, por favor refiérase a las respectivas instrucciones del objetivo y los accesorios.) Sin embargo, los objetivos réflex que fueron fabricados antes de 1976 (sin ,leva R!) no se pueden utilizar, ya que dañarían este adaptador.

COLOCACIÓN/EXTRACCIÓN DEL ADAPTADOR Y OBJETIVO

ES



DETECCIÓN DEL TIPO DE OBJETIVO

Cuando se utiliza un objetivo Leica R con barra de contactos, se activa automáticamente el perfil de objetivo correspondiente ya incluido, el cual proporciona la mejor calidad de imagen y asegura la escritura de los datos del objetivo en el respectivo archivo EXIF de las tomas.

Importante:

Dado que el obturador de la cámara siempre está abierto (excepto brevemente durante la toma), procurar proteger siempre el sensor de cualquier contacto.

AJUSTE DE DISTANCIA

La distancia se ajusta con la pantalla de la cámara. Como formas adicionales para facilitar o aumentar la precisión del ajuste, es posible hacer zoom en una sección de la imagen y/o marcar las imágenes reproducidas nítidamente ('Focus Peaking').

CONTROL Y MEDICIÓN DE EXPOSICIÓN

Para el control de exposición están disponibles el modo prioridad de apertura y el modo manual, así como todos los métodos de medición de la exposición. Para más detalles sobre este tema, consulte las secciones correspondientes en el manual de la cámara.

Nota:

- El diafragma del objetivo está siempre cerrado acorde al valor ajustado ('medición de apertura de trabajo').
- El valor de apertura que aparece en la pantalla/visor y escrito en el archivo EXIF puede ser diferente, dependiendo de las condiciones de luz y el valor de apertura seleccionado por las mismas. Esto no tiene ningún efecto sobre la exposición real.

ES ALOJAMIENTOS PARA TRÍPODE

Para utilizar la combinación de cámara / adaptador / objetivo sobre un trípode, el adaptador R para L está equipado con un pie con rosca de 1/4 ". Este pie se puede desenroscar con el fin de realizar tomas a mano, para lo cual sirve el tornillo de muletilla integrado.

Importante:

Compruebe que el tornillo está bien apretado al fijar el pie del trípode.

Nota:

Para fijar la combinación de cámara / Adaptador R para L / Objetivo en un trípode se deben cumplir las condiciones siguientes:

- La fijación debe realizarse básicamente por medio del pie de trípode equipado en el adaptador, excepto en los objetivos con pie de trípode propio,
- Objetivos con pie de trípode propio: en cuyos casos es obligatorio realizar la fijación por medio del pie del objetivo, resultando a veces necesario retirar el pie del adaptador.

SUJECIÓN/TRANSPORTE DEL EQUIPO

Para tomar fotografías a mano con la combinación de cámara, Adaptador R para L y Objetivo R, utilice siempre las dos manos, sujetando con una el objetivo. Asimismo deben utilizarse ambas manos para transportar el equipo. Especialmente cuando los objetivos son pesados, se debe utilizar la correa del objetivo, si se ha suministrado, en lugar de la correa de transporte de la cámara.

PIEZAS DE RECAMBIO**N° de pedido**

Pie del trípode.....	472-041.050-000
Bayoneta SL en tapa posterior.....	16 064
Tapa de bayoneta R de la cámara	14 103

INDICACIONES DE SEGURIDAD Y CUIDADO

Para el mantenimiento y el cuidado seguros del adaptador R para L se aplicarán las mismas condiciones/requisitos que se describen en las instrucciones de la cámara.

DATOS TÉCNICOS

Material (adaptador y pie de trípode) Aluminio

Rosca del trípode 1/4"

Dimensiones (sin/con pie de trípode, An x Pr x Al)
aprox. 65 x 70 x 33mm / aprox. 65 x 103 x 90mm

Peso (sin/con pie de trípode) aprox. 155/240g

LEICA PRODUCT SUPPORT

Obtendrá respuesta a sus preguntas técnicas de aplicación de los productos Leica, incluido el software si se ha suministrado, dirigiéndose por escrito, por teléfono o por correo electrónico al departamento Product Support de Leica Camera AG. También le atenderá para asesorarlo en la compra y pedido de instrucciones. Como alternativa, puede dirigirse también a nosotros por medio del formulario de contacto de la página principal de Leica Camera AG.

Leica Camera AG
Product Support / Software Support
Am Leitz-Park 5
D-35578 Wetzlar
Tel.: +49(0)6441-2080-111 /-108
Fax: +49(0)6441-2080-490
info@leica-camera.com /
software-support@leica-camera.com

LEICA CUSTOMER CARE

Para el mantenimiento de su equipo Leica, así como en caso de desperfectos o averías, está a su disposición la sección Customer Care de Leica Camera AG o el Servicio de reparaciones de una representación de Leica (lista de direcciones en la Tarjeta de Garantía).

Leica Camera AG
Customer Care
Am Leitz-Park 5
D-35578 Wetzlar
Tel.: +49(0)6441-2080-189
Fax: +49(0)6441-2080-339
customer.care@leica-camera.com

前言

尊敬的客户，
非常感谢您购买Leica S相机用R式转接环。我们希望给您带来愉悦的转接环使用体验。为正确使用转接环，我们建议首先阅读本说明书。

部件名称

- 1** Leica L卡环
 - a** 红色安装索引点
 - b** 接触片
- 2** Leica R卡环
 - a** 镜头安装索引点
- 3** 镜头解锁按钮
- 4** 三脚架底脚安装面
 - a** 1/4"-螺纹
- 5** 三脚架底脚
 - a** 1/4"-螺纹
 - b** 锁紧孔
 - c** 三脚架安装面
 - d** 翼形螺栓



电气和电子设备的废弃处置

(适用于欧盟以及其它有独立回收系统的欧洲国家)

本设备包含电气和/或电子组件，因此不得弃置于一般的家庭垃圾内！必须将本产品送至由地方政府设置的资源回收点。这是一项免费的服务。若设备配有可更换的电池或者充电电池，那么，就必须事先将这些零件取出，且按当地规定进行废弃处理。如果要了解更详细的信息，请联系当地的主管部门、负责废弃处置的企业，或者同本产品的销售商取得联系。

目录

前言	85
部件名称	85
可配套使用的相机	88
可配套使用的镜头	88
转接环和镜头的安装/拆卸	89
镜头型号识别	90
对焦	91
曝光控制和测量	91
三脚架适配器	92
固定/支承装备	93
备件	94
安全和保养提示	94
技术参数	95
Leica相机售后服务站地址	96

可配套使用的相机

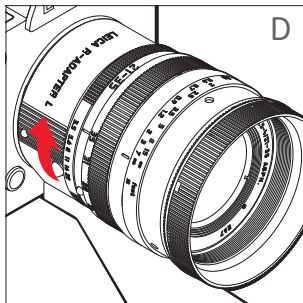
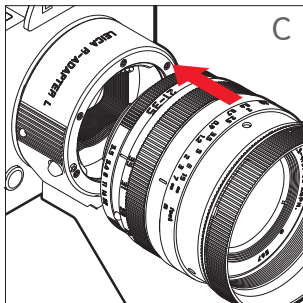
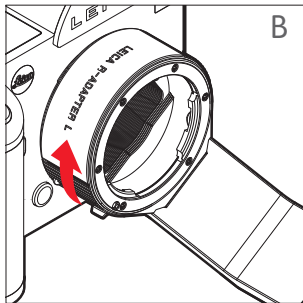
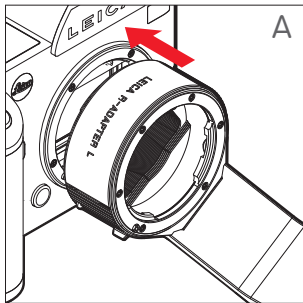
Leica R式转接环适用于所有带L卡环的Leica SL相机（例外：Leica（701型））。Leica SL相机使用的固件版本必须至少为2.0。否则，应下载最新的固件版本。相关细节请参见相机说明书。

可配套使用的镜头

可以使用所有带接触片的 Leica R镜头，这也适用于1976后生产的用于Leica R的所有镜头。原则上来说，上述两种镜头也可与相应Leica R镜头附件配套使用，例如增焦距镜和微距镜头转接环（受到一些可能的镜头特定的限制。详细信息请参阅相应的镜头和配件手册。）然而，不能使用1976年前制造的Leica单反镜头（不带R触点），因为该镜头可能会损坏这种转接环。可以使用所有Leica R镜头，这也包括专为Leicaflex-，Leicaflex SL- 和 Leicaflex SL2生产的所有镜头。

转接环和镜头的安装/拆卸

CN



A

镜头型号识别

使用带接触片的Leica R镜头时，会自动加载已保存的相应的镜头配置文件。这样可保证最佳图像质量并确保镜头数据已写入照片相应的EXIF数据内。

重要提示：

相机的快门始终打开（摄像时短时关闭）。因此请注意，应避免与传感器的任何接触。

对焦

对焦可通过摄像头图像实现。为了简化对焦以及提高对焦精度，可额外扩大截图和/或标记清晰成像的主题部分（“对焦峰值”）。

曝光控制和测量

可采用快门优先模式和手动模式以及测光法进行曝光控制。该主题的更多细节请参见相机说明书中对应的章节。

提示：

镜头的光圈应总在达到设定值时闭合（工作光圈测量）。根据光照度和设定的光圈值，监视器/取景器中显示的以及EXIF文件中描述的光圈值可能与此值存在偏差。这对实际曝光没有影响。

为了在一个三脚架上使用相机/转接环/镜头组合，R转接环装备了一个 $\frac{1}{4}$ "螺纹的底脚。可通过调节T型螺丝，将底座取下，进行自由手持拍摄。

重要提示：

固定三脚架底脚时请确保拧紧螺栓。

提示：

在一个三脚架上固定相机/R转接环/L镜头组合时应具备以下条件：

- 原则上应通过转接环的三脚架底脚进行固定，下列情况除外：
- 镜头自带三脚架底脚：必须通过镜头的三脚架底脚进行固定（必要时必须取下转接环三脚架底脚）。

固定/支承装备

使用相机、R转接环L和R镜头组合进行拍摄时，双手始终握住相机保持固定，即将一只手放在镜头上。这一点同样适用于支承装备。尤其在镜头较重时，应使用现有的镜头皮吊带取代相机皮吊带。

备件	订购号
三脚架底脚.....	472-041.050-000
SL卡环后盖.....	16 064
R相机系列卡口盖.....	14 103

安全和保养提示

Leica R相机L式转接环的安全使用及保养，请参见照相机说明书中的相关描述。

技术参数

材料(转接环和三脚架底脚) 铝

三脚架螺口 $\frac{1}{4}$ "

尺寸(不带/带三脚架底脚, 宽 x 高 x 深)

约 65 x 70 x 33mm / 约 65 x 103 x 90mm

重量(不带/带三脚架底脚) 约 155/240g

LEICA 产品支持部

如果您对Leica公司产品有任何技术问题，包括随附的应用软件的技术问题，我们都做书面的、技术性的回答，或者由Leica相机股份公司产品支持部通过电话或电子邮件回答。产品支持部还为您提供购买指南和订购说明。您也可通过Leica相机股份公司网站上的联系表格向我们提出问题。

Leica相机股份公司

产品支持部/ 软件支持部

Am Leitz-Park 5

D-35578 Wetzlar

电话：+49(0)6441-2080-111 /-108

传真：+49(0)6441-2080-490

info@leica-camera.com /

software-support@leica-camera.com

LEICA客户服务部

当您的Leica设备需要保养和维修时，Leica相机股份公司的客户服务部门或当地的Leica维修部门将会竭诚为您服务（地址列表参见质量保证卡）。

Leica相机股份公司

客户服务部

Am Leitz-Park 5

D-35578 Wetzlar

电话：+49(0)6441-2080-189

传真：+49(0)6441-2080-339

customer.care@leica-camera.com

前言

親愛的顧客：

感謝您購買徠卡R型適配器L。衷心期望這款適配器能帶給您許多樂趣和成果。我們建議您先閱讀本說明書，以便正確使用此適配器。

各部件名稱

- 1** 徠卡L型接座
 - a** 用於安裝的紅色指標點
 - b** 一列接點
- 2** 徠卡R型接座
 - a** 用於安裝鏡頭的指標點
- 3** 鍵盤解鎖按鍵
- 4** 三腳架底座安裝平面
 - a** 1/4英寸螺紋
- 5** 三腳架底座
 - a** 1/4英寸螺紋
 - c** 扭轉制動器用的孔
 - c** 三腳架安裝平面
 - d** 鎖緊螺栓



電氣及電子裝置廢棄物處理

(適用於歐盟及其他有獨立回收系統的歐洲國家)

本裝置包含電氣及 / 或電子組件，不得棄置於一般家庭垃圾內！請務必將本裝置送至地方政府設置的資源回收點。您不需為此付費。若裝置含有可更換式電池或充電電池，請務必先將這些電池取出，並按當地規定進行廢棄物處理。您可從當地政府、廢棄物處理公司或在購買產品的商店處，取得關於本主題的進一步資訊。

目錄

前言	99
各部件名稱.....	99
適用的相機.....	102
適用的鏡頭.....	102
安裝/取下適配器和鏡頭	103
識別鏡頭型號.....	104
對焦	105
曝光操控和測量	105
用三腳架拍攝.....	106
裝備的握持/攜帶	107
備用件.....	108
安全及保養須知	108
技術資料.....	109
Leica 客服部門地址.....	110

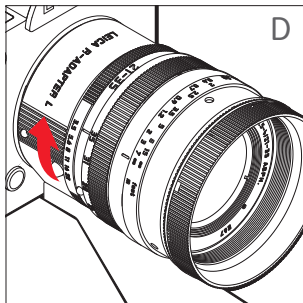
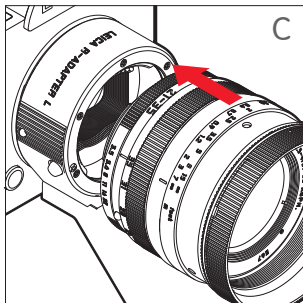
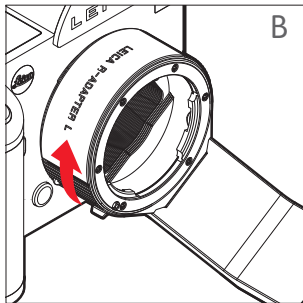
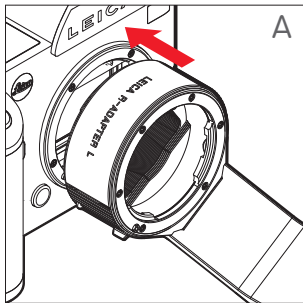
TW 適用的相機

該徠卡R型適配器L適用於所有帶L型接座的徠卡機型（除下列機型外：Leica (Typ 701)）。徠卡SL型相機的韌體版本必須至少為2.0版本。若不具備該韌體版本，您必須下載最新的韌體版本。詳細內容請參考相機說明書。

適用的鏡頭

所有帶一列觸點的徠卡R型鏡頭均適用，同樣適用於自1976年起用於徠卡R機型的所有鏡頭。該兩種情況原則上也適用於相應配備的徠卡R型鏡頭配件的使用，例如增距鏡和Marco轉接環（前提是在有些鏡頭可能帶有的鏡頭限制條件下。與此相關的詳細內容請參考各鏡頭及適配器的說明書。）相反，1976年之前生產的徠卡單反鏡頭（不帶R型階梯）不適用，因為這類鏡頭可能會損壞該適配器。適用於所有徠卡R型鏡頭，包括所有用於徠卡flex、徠卡flex SL及徠卡flex SL2機型鏡頭。

安裝/取下適配器和鏡頭



功能範圍

識別鏡頭型號

使用帶一列觸點的徠卡R型鏡頭時，該鏡頭已儲存的相應的鏡頭配置文件將被自動激活。這保證了較高的成像質量，并讓鏡頭數據寫入相片的各個EXIF數據中。

重要：

相機的快門始終（除了拍攝的短暫瞬間）就緒。因此請始終注意保護傳感器，防止任何觸碰。

焦距調整

該功能可藉助相機顯示屏實現。為了便於設定，提高設定的準確度，您還可以裁剪圖片以放大裁剪的區域和/或標記出拍攝題材成像清晰的部位（“峰值對焦”）。

曝光操控和測量

曝光測量時有快門先決和手動模式以及所有曝光測量方法可供使用。相關的詳細內容請參考相機說明書中的相應章節。

提示：

鏡頭的光圈一直鎖定在設定的值上（“工作光圈測量”）。顯示屏/觀景窗上顯示的EXIF數據格式的光圈值會隨著光照比例和所設定的光圈值有所偏差。這對於實際曝光沒有任何影響。

TW 用三腳架拍攝

徠卡R型适配器L配備有帶¼英吋螺紋的底座，用於相機/适配器/鏡頭在三腳架上的連接。徒手拍攝時，可擰下該接座，此時可藉助集成鎖緊螺栓。

重要：

固定三腳架底座時，請確保螺栓擰緊。

提示：

下列條件適用於相機/R型适配器L/鏡頭在三腳架上的連接：

- 原則上應藉助适配器的三腳架接座實現固定，除非下列情況：
- 鏡頭自帶三腳架接座：此時，必須藉助鏡頭的三腳架接座實現固定（有時可能需要取下适配器的三腳架接座）。

裝備的握持/攜帶

徒手拍攝時，請始終雙手握持相機、R型適配器L和R型鏡頭組成的組合，亦即，其中一隻手應握住鏡頭。該握持方式同樣適用於設備的攜帶。尤其是當鏡頭較重時，您可能還應使用鏡頭揹帶取代相機背帶。

三腳架接座.....	472-041.050-000
後蓋SL型接座	16 064
相機接座蓋R	14 103

安全及保養須知

為了安全操作和維護徠卡R型適配器L，相機說明書中描述的條件/前提條件同樣適用。

技術資料

材質（適配器和三腳架接座） 鋁

三腳架螺紋 ¼英吋

尺寸（帶/不帶三腳架接座，寬度x高度x深度） 約65x70x33毫米 / 約65x103x90毫米

重量（帶/不帶三腳架接座） 約155/240克

徠卡產品支援服務

徠卡相機股份公司使用者服務部門會以書面、電話或電子郵件的方式，回答您關於徠卡產品應用技術方面的問題。該部門也負責選購諮詢以及使用說明書的訂閱事宜。您也可透過徠卡相機網站上的聯絡表格與我們聯繫。

徠卡相機股份公司

產品支援服務 / 軟體支援服務

Am Leitz-Park 5

D-35578 Wetzlar

電話：+49(0)6441-2080-111 /-108

傳真：+49(0)6441-2080-490

info@leica-camera.com /

software-support@leica-camera.com

徠卡顧客服務

Leica Camera AG 的顧客服務部門或 Leica 的地區代理維修服務部門（地址請參閱保證書），會負責您 Leica 裝備的相關保養及損壞之維修服務。

徠卡相機股份公司

顧客服務

Am Leitz-Park 5

D-35578 Wetzlar

電話: +49(0)6441-2080-189

傳真: +49(0)6441-2080-339

customer.care@leica-camera.com

서문

안녕하십니까 고객님,
 Leica S 어댑터 L을 구입해주셔서 감사합니다. 본 어댑터를 사용하면서 많은 기쁨과 성공을 누리시길 바랍니다. 본 어댑터를 올바르게 사용할 수 있도록 제품 사용 전에 이 사용 설명서를 읽어 보시기를 권장합니다.

부품 명칭

- 1 Leica L 바이오넷
 - a 장착용 빨강 인덱스 버튼
 - b 접촉부 스트립
- 2 Leica R 바이오넷
 - a 렌즈 부착용 인덱스 지점
- 3 렌즈 착탈 버튼
- 4 지지대 및 장착면
 - a 1/4"-나사
- 5 지지대
 - a 1/4"-나사
 - b 돌림방지 홈
 - c 지지 장착면
 - d 토글나사



전기 및 전자 장치의 폐기

(분리 수거 시스템을 갖춘 EU 회원국 및 기타 유럽 국가에 적용)

이 장치에는 전기 또는 전자 부품이 포함되어 있기 때문에 일반 쓰레기와 함께 버려서는 안 됩니다! 그 대신 재활용할 수 있도록 해당 지역에 마련된 분리 수거 장소에 버려야 합니다. 분리 수거에 대한 비용 부담은 없습니다. 장치에 교체할 수 있는 일회용 전지나 충전용 배터리가 들어 있을 경우, 우선 해당 전지를 빼서 경우에 따라 해당 지역의 규정에 따라 폐기해야 합니다. 이에 대한 자세한 정보는 해당 지역의 관계 당국, 폐기물 처리업체 또는 제품 구입처에 문의하십시오.

목차

서문	113
부품 명칭	113
사용 가능한 카메라	116
사용 가능한 렌즈	116
어댑터와 렌즈의 장착 / 분리	117
렌즈 타입 식별	118
거리 설정	119
측광 방식 및 측정	119
삼각대 촬영	120
장비 보관/이동	121
예비 부품	122
안전 및 관리 방법	122
기술 지원	123
Leica 서비스 센터 주소	124

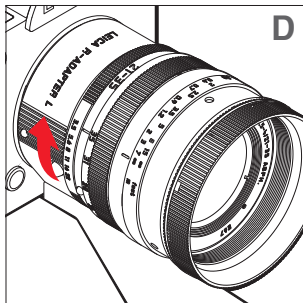
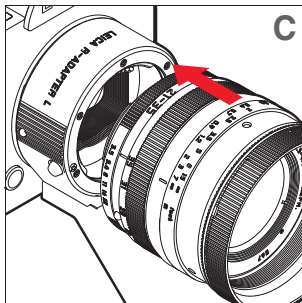
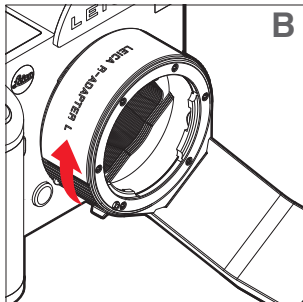
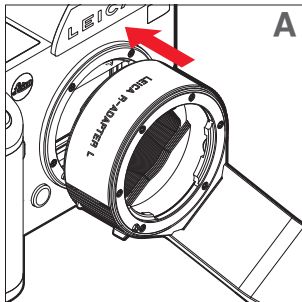
사용 가능한 카메라

Leica R 어댑터 L은 Leica L 베이오넷을 장착한 모든 Leica 카메라 모델에서 사용 가능합니다(예외: Leica(701타입)). Leica SL은 최소한 펌웨어 버전이 2.0 이상이어야 합니다. 그렇지 않은 경우 최신 펌웨어 버전을 다운받아야 합니다. 자세한 내용은 카메라 사용설명서를 참고하십시오.

사용 가능한 렌즈

접촉부 스트립을 장착한 모든 Leica R 렌즈에서 사용할 수 있으며, 1976년부터 출시한 Leica R 모델의 모든 렌즈에도 호환됩니다. 익스텐더, 매크로 어댑터와 같이, 알맞게 제공된 Leica R 렌즈 부품 모두 기본적으로 양쪽에 함께 사용할 수 있습니다(렌즈 특징적 제한 조건에 따름. 더 자세한 정보를 확인하려면 각 렌즈와 부품에 해당하는 설명서를 참고하십시오.) Leica SLR 렌즈는 1976년 전에 완성되었으며("R 지지대" 미포함), 이 경우에는 어댑터가 손상될 수 있으므로 장착하지 마십시오. Leicaflex, Leicaflex SL, Leicaflex SL2 모델용으로 접촉부 스트립을 장착한 모든 Leica R 렌즈에서 사용할 수 있습니다.

어댑터와 렌즈의 장착 / 분리



기능 범위

렌즈 타입 식별

접촉부 스트립을 장착한 Leica R 렌즈를 사용하면 자동으로 알맞은, 이미 설정된 렌즈 프로필이 활성화됩니다. 이것은 최적의 이미지 품질을 확보하도록 하며, 각 촬영물의 EXIF 데이터 안의 렌즈 데이터가 쓰여지게 합니다.

중요:

카메라의 셔터는 (단일촬영시의 찰나 외) 항상 열려 있습니다. 따라서 접촉시 센서가 보호될 수 있도록 주의하십시오.

초점거리 설정

카메라의 모니터 디스플레이를 통해 해당 설정이 가능합니다. 기능상의 추가 옵션이자 설정의 정확도 향상을 위해, 촬영된 이미지를 확대하거나/또는 촬영된 피사체 부분의 선명도를 부각시킬 수 있습니다("포커스 피킹").

측광 방식 및 측정

모든 측광 방식은 자동 노출 모드와 수동 모드에서 사용할 수 있습니다. 해당 내용은 카메라 설명서의 알맞은 섹션을 참조하십시오.

참조 사항:

- 렌즈 조리개는 항상 설정된 값으로만 닫힙니다("작동 조리개 측정").
- 모니터/파인더에 표시된 조리개값과 EXIF 데이터에 기록된 조리개값은 조명 환경과 설정된 조리개값에 따라 차이가 날 수 있습니다. 이것은 실제 측광에 영향을 주지 않습니다.

삼각대 촬영

삼각대와 카메라/어댑터/렌즈의 결합적 사용을 위하여 R 어댑터 L은 지지대와 ¼" 나사와 함께 제공됩니다. 이 지지대는 두 손이 자유로운 촬영을 위한 것으로, 이를 위해 토글나사가 내장되어 있습니다.

중요:

삼각대 지지대를 고정할 때 나사가 꼭 조여지도록 확인하십시오.

참고:

한 삼각대에 카메라/R 어댑터 L/ 렌즈를 조합하여 고정하려면 다음과 같은 조건에 부합해야 합니다:

- 다음의 경우를 제외하고, 원칙적으로 어댑터의 삼각대를 사용하여 고정이 이루어져야 합니다:
- 렌즈 전용 삼각대: 렌즈 삼각대의 사용을 통한 고정은 필수적입니다 (경우에 따라 어댑터 지지대와 분리해야 합니다).

장비 보관/이동

카메라, R 어댑터 L 및 R 렌즈 조합으로 직접 손에 들고 촬영할 경우 반드시 두 손으로 잡아야 하며, 한 손은 렌즈를 받쳐야 합니다. 장비를 이동할 때에도 같은 방법을 이용합니다. 특히 무거운 렌즈를 사용할 때에는 제공된 렌즈 스트랩이 카메라 스트랩 대신 사용되어야 합니다.

대체 부품**주문 번호.**

지지대.....	472-041.050-000
SL 바이오넷 뒷면 덮개	16 064
카메라 바이오넷 덮개 R.....	14 103

안전 및 관리 방법

Leica R 어댑터 L의 안전한 취급 및 관리 시 유의사항 및 전제 조건은 카메라 설명서와 같습니다.

기술 제원

재료 (어댑터 및 지지대) 알루미늄

삼각대 나사 ¼"

크기 (지지대 미포함/포함, 폭 x 길이 x 높이)

약 65 x 70 x 33mm / 약 65 x 103 x 90mm

무게 (지지대 미포함/포함) 약 155/240g

LEICA 제품 지원부

Leica Camera AG의 서비스 센터에서는 소프트웨어를 포함한 Leica 제품 사용상의 모든 질문을 우편, 전화, 이메일을 통해 답변해 드립니다. 해당 부서에서 구매 상담 및 설명서 주문 또한 가능합니다. Leica Camera AG 홈페이지에 있는 문의 양식을 사용하여 문의하셔도 됩니다.

Leica Camera AG

제품 지원부/소프트웨어 지원부

Am Leitz-Park 5

D-35578 Wetzlar

전화: +49(0)6441-2080-111 /-108

팩스: +49(0)6441-2080-490

Info@leica-camera.com /

software-support@leica-camera.com

LEICA 고객 서비스 센터

귀하의 Leica 장비 수리나 장비 손상의 경우 Leica Camera AG의 고객 서비스 센터나 각국의 Leica 수리 서비스를 이용하십시오(주소 목록은 품질보증 카드 참조).

Leica Camera AG

고객 서비스 센터

Am Leitz-Park 5

D-35578 Wetzlar

전화: +49(0)6441-2080-189

팩스: +49(0)6441-2080-339

customer.care@leica-camera.com

ПРЕДИСЛОВИЕ

Уважаемый покупатель, компания Leica выражает вам свою благодарность за приобретение R-адаптера L производства Leica. Мы желаем вам достичь хороших результатов при использовании этого адаптера. Для правильного пользования адаптера мы рекомендуем сначала ознакомиться с содержанием этой инструкции.

ОБОЗНАЧЕНИЕ ДЕТАЛЕЙ

- 1** Байонет Leica L
 - a** Красный индекс для установки
 - b** Контактная колодка
- 2** Байонет Leica R
 - a** Индекс для установки объектива
- 3** Кнопка разблокирования объектива
- 4** Монтажная плоскость ножки штатива
 - a** Резьба $\frac{1}{4}$ "
- 5** Ножка штатива
 - a** Резьба $\frac{1}{4}$ "
 - b** Отверстие для предотвращения вращения
 - c** Монтажная плоскость штатива
 - d** Винт ручки



УТИЛИЗАЦИЯ ЭЛЕКТРИЧЕСКИХ И ЭЛЕКТРОННЫХ УСТРОЙСТВ

(Распространяется на страны Европейского Союза, а также на другие европейские государства, в которых действует система раздельного сбора отходов.)

Это устройство содержит электрические и/или электронные компоненты, и по этой причине оно не может быть утилизировано вместе с обычными бытовыми отходами! Вместо этого в целях вторичной переработки этого устройства его необходимо сдать в один из специализированных пунктов приема, которые организуются органами местного самоуправления. Эта услуга является бесплатной. Если устройство имеет сменные батареи питания или аккумуляторы, то их необходимо извлечь и, при необходимости, утилизировать согласно действующим правилам. Более подробную информацию вы можете получить в вашем коммунальном управлении, предприятии по сбору и утилизации отходов или в магазине, в котором вы приобрели это устройство.

СОДЕРЖАНИЕ

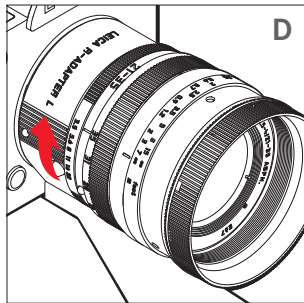
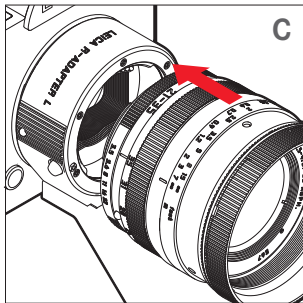
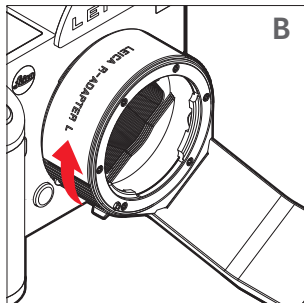
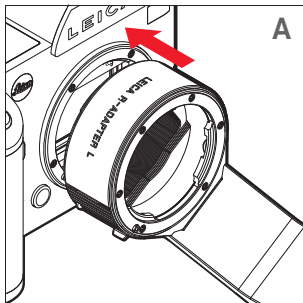
Предисловие	127
Обозначение деталей	127
Совместимые камеры	130
Совместимые объективы	130
Установка / демонтаж адаптера и объектива	131
Определение типа объектива	132
Фокусировка	133
Управление и замер экспозиции	133
Съемка со штативом	134
Удерживание / переноска оборудования	135
Запасные части	136
Указания по безопасности и уходу	136
Технические характеристики	137
Адреса сервисных центров Leica	<?>

СОВМЕСТИМЫЕ КАМЕРЫ

R-адаптер Leica L предусмотрен для использования в сочетании со всеми моделями камеры Leica, которые оснащены байонетом Leica L (исключение: Leica (тип 701)). Версия встроенного ПО камеры Leica SL должна быть как минимум 2.0. Если это условие не соблюдается, необходимо загрузить текущую версию программного обеспечения. Подробная информация об этом содержится в инструкции по эксплуатации камеры.

СОВМЕСТИМЫЕ ОБЪЕКТИВЫ

Могут использоваться все объективы Leica R с контактной колодкой, а также все объективы, которые выпускались с 1976 для моделей Leica R. Это также действует в отношении общего применения с имеющими соответствующее оснащение аксессуарами объективов Leica R, например, конвертером Extender и макроадаптером (при наличии возможных ограничений, специфических для объектива. Более подробная информация содержится в соответствующих инструкциях объектива и принадлежностей.) Зеркальные объективы Leica, выпускаемые до 1976 года, (без „лесенки R“) не могут устанавливаться, поскольку они могут повредить этот адаптер. Могут использоваться все объективы Leica R, а также все объективы, предусмотренные для моделей Leicaflex, Leicaflex SL и Leicaflex SL2.



ОПРЕДЕЛЕНИЕ ТИПА ОБЪЕКТИВА

При использовании объектива Leica R с контактной колодкой автоматически активируется соответствующий, уже сохраненный профиль объектива. Это позволяет обеспечить оптимальное качество изображения, а также сохранение данных объектива в соответствующем EXIF-файле снимков.

Важно:

Затвор камеры всегда открыт (кроме кратковременного открытия при выполнении снимка). Поэтому постоянно следует помнить, что прикосновения к датчику изображения необходимо избегать.

ФОКУСИРОВКА

Производится на дисплее камеры. В качестве дополнительной возможности для облегчения или повышения точности настройки вы можете увеличить фрагмент кадра и/или выделить резко отображенные части объекта съемки (Focus Peaking).

УПРАВЛЕНИЕ И ЗАМЕР ЭКСПОЗИЦИИ

Для управления экспозицией предоставляются режим автоматического определения выдержки и ручной режим, а также все методы замера экспозиции. Более подробные данные содержатся в соответствующих разделах инструкции по эксплуатации камеры.

Указания:

- Диафрагма объектива всегда закрыта до настроенного значения (‘Измерение при рабочей диафрагме’).
- Значение диафрагмы, отображаемое на дисплее/в видоискателе, и значение, сохраняемое в файле EXIF, может отличаться от этого значения в зависимости от условий освещения и настроенного значения диафрагмы. Это не оказывает никакого влияния на фактическую экспозицию.

СЪЕМКА СО ШТАТИВОМ

Для использования комбинации камеры/адаптера/объектива со штативом R-адаптер L оснащен ножкой с резьбой 1/4". При съемке с руки эта ножка может быть выкручена, для этого служит встроенный винт ручки.

Важно:

При креплении ножки штатива необходимо удостовериться, что винт прочно затянут.

Указание:

При креплении комбинации камеры/R-адаптера L/объектива на штативе необходимо соблюдение следующих условий:

- Крепление должно выполняться только с помощью ножки штатива адаптера, исключение составляют следующие случаи:
- Объективы с собственной ножкой штатива: Крепление с использованием ножки штатива объектива является обязательным (при необходимости ножка штатива адаптера должна быть снята).

УДЕРЖИВАНИЕ/ПЕРЕНОСКА ОБОРУДОВАНИЯ

При съемке с руки всегда удерживайте соединенные вместе камеру, R-адаптер L и R-объектив обеими руками, т.е. одной рукой придерживайте объектив. Те же требования действуют относительно переноски устройства. В особенности при работе с тяжелыми объективами вместо наплечного ремня камеры следует использовать специальные ремни для переноски объективов.

Ножка штатива	472-041.050-000
Задняя крышка SL-байонета	16 064
Крышка байонета камеры R.....	14 103

УКАЗАНИЯ ПО БЕЗОПАСНОСТИ И УХОДУ

Для обеспечения безопасного обращения и ухода за R-адаптером L действуют те же условия/требования, которые изложены в инструкции по эксплуатации фотокамеры.

ТЕХНИЧЕСКИЕ ХАРАКТЕРИСТИКИ

Материал (адаптер и ножка штатива) алюминий

Штативное гнездо 1/4"

Размеры (без/с ножкой штатива, Ш x В x Г)

около 65 x 70 x 33 мм / около 65 x 103 x 90 мм

Масса (без/с ножкой штатива) около 155/240 г

На технические вопросы, связанные с продукцией Leica, включая и прилагавшееся к фотокамере программное обеспечение, вам ответят в письменной форме, по телефону или по электронной почте сотрудники службы технической поддержки. Сотрудники этой службы также смогут вам помочь при выборе нужного изделия, а при заказе инструкций. Вы также можете задать свой вопрос через контактный формуляр на веб-сайте компании Leica Camera AG.

Leica Camera AG
Product Support / Software Support
Am Leitz-Park 5
D-35578 Wetzlar
Тел.: +49(0)6441-2080-111 /-108
Факс: +49(0)6441-2080-490
info@leica-camera.com /
software-support@leica-camera.com

LEICA CUSTOMER CARE

Для выполнения технического обслуживания вашего оборудования Leica, а также в случаях его поломки вы можете обратиться в сервисный центр компании Leica Camera AG или ремонтную службу представительства Leica в вашей стране (список адресов указан в гарантийном листе).

Leica Camera AG
Customer Care
Am Leitz-Park 5
D-35578 Wetzlar
Тел.: +49(0)6441-2080-189
Факс: +49(0)6441-2080-339
customer.care@leica-camera.com

はじめに

お客様へ

このたびは、本製品をお買い上げいただき、誠にありがとうございます。独特の機能と性能をご活用の上、末永くご愛用ください。本製品を正しく十分にご活用いただくために、ご使用前にこの取扱説明書をよくお読みください。

各部の名称

- 1** ライカ L-バヨネット
 - a** カメラ取付け指標
 - b** 電子接点
- 2** ライカ R-バヨネット
 - a** レンズ取付け指標
- 3** レンズ取外しボタン
- 4** 三脚プレート取り付け部
 - a** ねじ穴(1/4インチ)
- 5** 三脚プレート
 - a** ねじ穴(1/4インチ)
 - b** ガイド用の穴
 - c** 三脚台座
 - d** 取付けネジ



電気・電子機器の廃棄について

(分別廃棄を実施するEU諸国およびその他のヨーロッパ諸国のみ)

この装置には電気・電子部品が含まれているため、一般家庭廃棄物として廃棄することはできません。お住まいの自治体のリサイクル用の廃棄物回収場所にお持ちください。電池や充電電池を使用する装置を廃棄する場合は、電池や充電電池を取り外してから回収場所にお持ちください。廃棄についての詳しい情報は、お住まいの自治体またはご購入店にお問い合わせください。

目次

はじめに.....	141
各部の名称.....	141
対応カメラ.....	144
対応レンズ.....	144
アダプターとレンズを取り付ける.....	145
レンズ検出.....	146
ピント合わせ.....	147
露出モード/測光モード.....	147
三脚を使用する場合.....	148
持ち方.....	149
スペア用アクセサリ.....	150
使用上のご注意とお手入れ.....	150
テクニカルデータ.....	151
ライカサポートセンター.....	152
ライカカスタマーケア.....	152

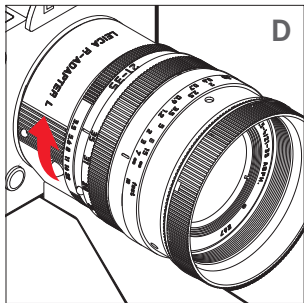
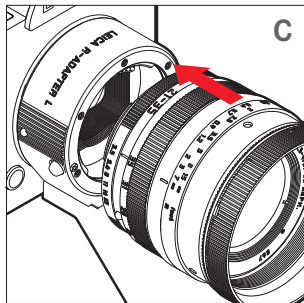
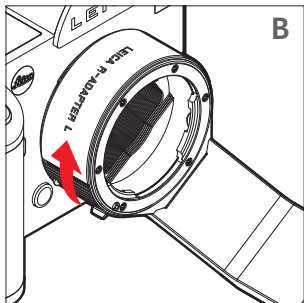
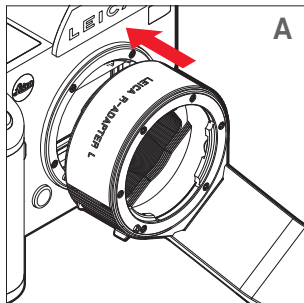
対応カメラ

本製品はライカS L専用ですが、ライカLバヨネット搭載機種にも対応しています。（注意：Leica T(Typ 701)）
カメラはファームウェアを2.0以上にアップデートしてご使用ください。詳しくはカメラの取扱説明書をご覧ください。

対応レンズ

全ての電気接点(ROM)付きRレンズと1976年以降にライカRシリーズ用に発売されたレンズが使用できます。上記のどのレンズもエクステンダーやマクロアダプター(例外あり)などのRレンズアクセサリーを使用した状態でも使用できます。詳しくはカメラの取扱説明書をご覧ください。1976年以前に売り出された(Rレバーなしの)SLRレンズはアダプターを損傷する可能性があるため使用できません。

アダプターとレンズを取り付ける



機能

レンズ検出

ROM付のライカRレンズを取り付けると、カメラは自動的にレンズ検出を行います。レンズの名称はEXIF ファイルに記録されます。

重要

シャッターは撮影時を除き常に開いた状態です。センサーに触れないように十分にお気を付けください。

ピント合わせ

液晶モニターでピント合わせを行います。ピント合わせの補助機能(拡大表示、フォーカスピーキング)を使用すると、ピント合わせがしやすくなります。

露出モード/測光モード

全ての露出モードと測光モードが使えます。
詳しくはカメラの取扱説明書をお読みください。

メモ

- ・ レンズの絞りは常に設定値に設定されます。
- ・ 液晶モニターもしくはファインダーに表示されEXIFファイルに記録されている絞り値は、周囲の光量により設定されている絞り値とは異なることがあります。しかし実際の露出に影響はありません。

三脚を使用する場合

三脚を使用する場合は、本製品に三脚プレートを取り付けてご使用ください。

重要

三脚プレートの取り付けはしっかり行ってください。

メモ

一部のレンズにはレンズ本体に三脚台座が備わっていますので、その場合はレンズの台座に三脚を取り付けてください。

持ち方

カメラを持つときには、必ずレンズを支えて両手で持ってください。ストラップ取り付け可能なレンズには、レンズ用キャリングストラップを取り付けてご使用ください。

三脚プレート	472-041.050-000
S Lバヨネット レンズリアキャップ	16 064
Rシステムボディキャップ	14 103

使用上のご注意とお手入れ

カメラ本体の取扱説明書に記載されている使用上のご注意とお手入れをご覧ください。

テクニカルデータ

材質 (アダプターと三脚プレート) アルミニウム

三脚穴 ¼インチ

寸法 (三脚プレートあり/なし、幅X高さ X奥行)

約65mmX103mmX90mm / 約65mmX70mmX33mm

質量 (三脚プレートあり/なし) 約240g / 155g

ライカ サポートセンター

<使用方法等技術的なお問い合わせ窓口>

Tel: 0120-03-5508

受付時間:月曜日-金曜日 9:30-18:00

祝祭日は受け付けておりません。

ライカ カスタマーケア

ライカ製品の修理やメンテナンスにつきましては、下記のライカカメラジャパン カスタマーケア、またはお近くの正規販売店までお問い合わせください。

ライカカメラジャパン株式会社
カスタマーケア
東京都中央区銀座6-4-1
ライカ銀座店内
Tel: 03-6215-7072
Fax: 03-6215-7073
E-mail: info@leica-camera.co.jp

PENDAHULUAN

Pelanggan yang terhormat,
Leica ingin berterima kasih kepada Anda atas pembelian Leica R-Adapter L. Kami harap Anda sangat senang dan sukses dalam penggunaan adapter ini. Agar Anda dapat menggunakan adapter ini dengan benar, sebaiknya Anda membaca panduan ini terlebih dulu.

NAMA KOMPONEN

- 1** Bayonet Leica L
 - a** Titik indeks merah untuk pemasangan
 - b** Strip kontak
- 2** Bayonet Leica R
 - a** Tanda indeks untuk pemasangan lensa
- 3** Tombol pelepas lensa
- 4** Permukaan pemasangan kaki tripod
 - a** Uilir ¼"
- 5** Kaki tripod
 - a** Uilir ¼"
 - b** Lubang untuk pengunci putaran
 - c** Permukaan pemasangan tripod
 - d** Baut T



PEMBUANGAN PERANGKAT LISTRIK DAN ELEKTRONIK

(Berlaku untuk UE dan juga negara Eropa lainnya dengan sistem pengumpulan terpisah)

Perangkat ini memiliki komponen listrik dan/atau elektronik, sehingga tidak boleh dibuang bersama limbah rumah tangga biasa! Sebagai gantinya, serahkan komponen tersebut ke tempat pembuangan khusus yang telah disiapkan oleh otoritas setempat. Anda tidak akan dikenakan biaya. Jika perangkat berisi baterai sekali pakai, keluarkan baterai ini terlebih dulu dan bila perlu, buang baterai tersebut dengan benar. Untuk informasi lebih lanjut tentang pembuangan yang aman, hubungi pemerintah setempat, perusahaan pembuangan limbah, atau toko tempat Anda membeli perangkat tersebut.

DAFTAR ISI

Pendahuluan	155
Nama komponen.....	155
Kamera yang dapat digunakan.....	158
Lensa yang dapat digunakan	158
Memasang/melepas adapter dan lensa.....	159
Mengenali jenis lensa.....	160
Pengaturan jarak.....	161
Kontrol dan pengukuran pencahayaan.....	161
Pengambilan gambar dengan tripod.....	162
Memegang/membawa peralatan.....	163
Komponen pengganti	164
Petunjuk keselamatan dan pemeliharaan.....	164
Data teknis	165
Alamat Layanan Leica	166

ID KAMERA YANG DAPAT DIGUNAKAN

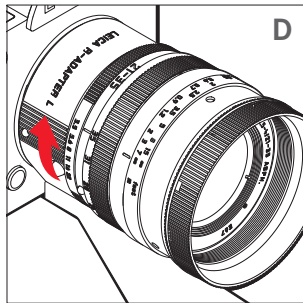
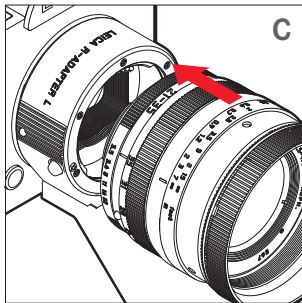
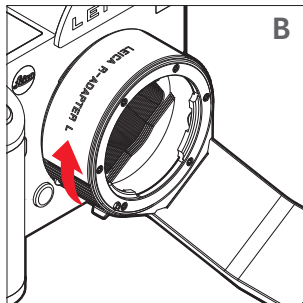
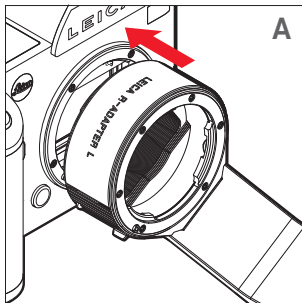
Leica R-Adapter L ditujukan penggunaan pada semua model kamera Leica yang dilengkapi bayonet Leica L (terkecuali Leica (tipe 701)). Leica SL setidaknya harus memiliki firmware versi 2.0. Jika tidak memilikinya, Anda harus men-download firmware versi terbaru. Untuk informasi selengkapnya, lihat panduan kamera.

LENSA YANG DAPAT DIGUNAKAN

Semua lensa Leica R dengan strip kontak dapat digunakan, demikian juga semua lensa yang ditawarkan sejak 1976 untuk model Leica R. Keduanya terutama berlaku juga untuk penggunaan dengan aksesoris lensa Leica R yang diperlengkapi secara sesuai, seperti Extender dan Macro-Adapter (terdapat kemungkinan keterbatasan pada lensa tertentu. Untuk informasi selengkapnya tentang hal ini, lihat panduan masing-masing lensa dan aksesoris.) Lensa refleksi cermin Leica yang diproduksi sebelum 1976 (tanpa dudukan R) tidak boleh digunakan karena dapat merusak adapter ini. Semua lensa Leica R dapat digunakan, demikian juga semua lensa yang disediakan untuk model Leicaflex, Leicaflex SL, dan Leicaflex SL2.

MEMASANG/MELEPAS ADAPTER DAN LENS

ID



CAKUPAN FUNGSI

MENGENALI JENIS LENSA

Saat menggunakan lensa Leica R dengan strip kontak, profil lensa yang sesuai dan telah disimpan akan diaktifkan secara otomatis. Fungsi ini memberikan kualitas foto yang optimal, dan memastikan bahwa data lensa ditulis di setiap data EXIF foto.

Penting:

Rana kamera (kecuali dalam beberapa saat selama pengambilan gambar) selalu terbuka. Karenanya, selalu pastikan bahwa Anda melindungi sensor dari setiap sentuhan.

PENGATURAN JARAK

Fungsi ini dilakukan menggunakan gambar monitor kamera. Sebagai pilihan tambahan untuk memudahkan, atau meningkatkan keakuratan pengaturan, Anda dapat memperbesar bagian foto dan/atau mengidentifikasi bagian subjek yang ditampilkan terfokus ('Focus Peaking').

KONTROL DAN PENGUKURAN PENCAHAYAAN

Untuk kontrol pencahayaan, tersedia timer dan mode manual, serta semua metode pengukuran pencahayaan. Untuk informasi selengkapnya tentang topik tersebut, lihat bagian terkait dalam panduan kamera.

Catatan:

- Apertur lensa selalu tertutup menurut nilai yang diatur ('pengukuran apertur kerja).
- Nilai apertur yang ditampilkan pada monitor/jendela bidik dan yang ditulis dalam file EXIF dapat menyimpang, tergantung kondisi pencahayaan dan nilai apertur yang diatur. Hal ini tidak memberikan pengaruh apa pun pada pencahayaan yang sebenarnya.

ID **PENGAMBILAN GAMBAR DENGAN TRIPOD**

Untuk penggunaan kombinasi kamera/adapter/lensa pada tripod, R-Adapter L dilengkapi dengan kaki dengan ulir ¼". Kaki ini dapat dilepas untuk pengambilan gambar freehand menggunakan baut T terintegrasi.

Penting:

Pastikan sekrup dikencangkan dengan kuat saat memasang kaki tripod.

Catatan:

Untuk pemasangan kombinasi kamera /R-Adapter L/lensa di tripod, maka berlaku kondisi berikut:

- Pada dasarnya, pemasangan harus dilakukan menggunakan kaki tripod adapter, kecuali dalam kasus berikut:
- Lensa dengan kaki tripod sendiri: Pemasangan menggunakan kaki tripod lensa sangat diperlukan (jika perlu kaki tripod adapter harus dilepas).

MEMEGANG/MEMBAWA PERALATAN

Pastikan saat pengambilan gambar dengan kamera dipegang, kombinasi dari kamera, R-Adapter L, dan lensa R selalu dipegang dengan kedua tangan, yakni dengan salah satu tangan pada lensa. Tindakan tersebut juga berlaku saat membawa peralatan. Terutama untuk lensa yang berat, Anda harus menggunakan tali lensa yang ada, dan bukan tali kamera.

Kaki tripod	472-041.050-000
Tutup belakang bayonet SL	16 064
Tutup bayonet kamera R	14 103

PETUNJUK KESELAMATAN DAN PEMELIHARAAN

Untuk penanganan dan perawatan Leica R-Adapter L yang aman, berlaku kondisi/persyaratan yang sama sebagaimana dijelaskan dalam panduan kamera.

DATA TEKNIS

Bahan (adapter dan kaki tripod) aluminium

Ulir tripod ¼"

Dimensi (tanpa/dengan kaki tripod, P x L x T)
sekitar 65 x 70 x 33 mm / sekitar 65 x 103 x 90 mm

Bobot (tanpa/dengan kaki tripod) sekitar 155/240 g

Setiap pertanyaan teknik penggunaan yang terkait dengan produk Leica, termasuk perangkat lunak yang disertakan, akan dijawab melalui surat, telepon, atau email oleh divisi dukungan produk Leica Camera AG. Divisi ini juga akan menjadi mitra Anda untuk memperoleh saran pembelian dan panduan produk. Selain itu, Anda juga dapat mengajukan pertanyaan kepada kami melalui formulir kontak di situs web Leica Camera AG.

Leica Camera AG

Dukungan produk/dukungan perangkat lunak

Am Leitz-Park 5

D-35578 Wetzlar

Telp.: +49(0)6441-2080-111 /-108

Faks.: +49(0)6441-2080-490

info@leica-camera.com /

software-support@leica-camera.com

LEICA CUSTOMER CARE

Untuk pemeliharaan peralatan Leica atau jika terjadi kerusakan, divisi layanan pelanggan di Leica Camera AG atau layanan perbaikan di perwakilan Leica setempat siap melayani Anda (lihat daftar alamat di kartu garansi).

Leica Camera AG

Layanan pelanggan

Am Leitz-Park 5

D-35578 Wetzlar

Telp.: +49(0)6441-2080-189

Faks.: +49(0)6441-2080-339

customer.care@leica-camera.com



DAS WESENTLICHE

Leica Camera AG | Am Leitz-Park 5
35578 WETZLAR | DEUTSCHLAND

Telefon +49 (0) 644 1-2080-0 | Telefax +49 (0) 644 1-2080-333

www.leica-camera.com