

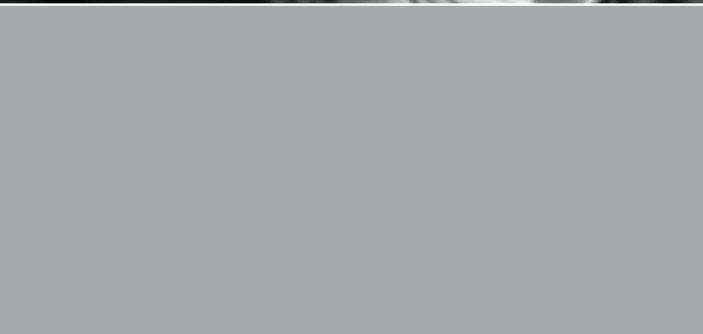


La nouvelle famille Leica Summarit-M

Des objectifs de précision pour des images de très grande qualité –
en argentique comme en numérique

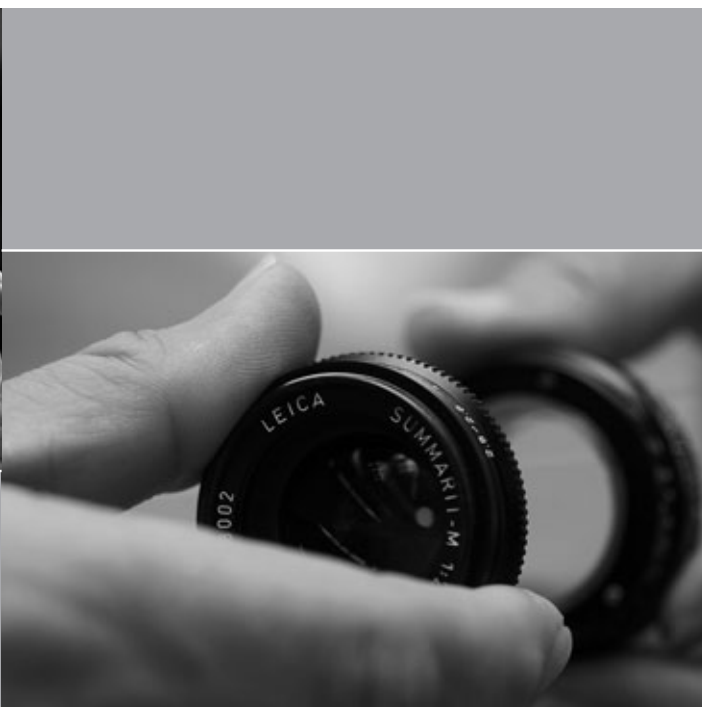


Des objectifs conçus de main de maître par la manufacture Leica En proposant les nouveaux objectifs Summarit-M, Leica permet à une cible plus large d'accéder à l'univers exigeant de la photographie télémétrique. Ces objectifs hautes performances sont le résultat de plusieurs dizaines d'années de recherche de la perfection optique et mécanique, par l'emploi de matériaux de grande qualité, une fabrication de précision, des traitements complexes et un réglage individuel de chaque objectif. Toutes ces optiques sont produites en Allemagne et portent donc le label de qualité « Made in Germany ». Les nouveaux objectifs Summarit-M permettent des images caractérisées par un niveau optimal de qualité plastique, de brillance des couleurs, de piqué et de contraste et ce, dès la pleine ouverture. Le mécanisme, tout en fluidité et en fermeté est, lui aussi, caractéristique de Leica. Summarit-M – l'interprétation contemporaine de la fabrication d'objectifs signée Leica.



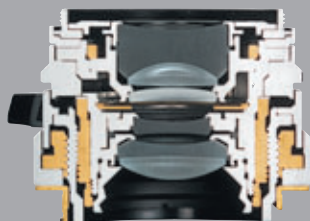
Summarit-M : une qualité fascinante à un prix très agréable

Composée de quatre focales (35, 50, 75 et 90 mm), la nouvelle famille Summarit-M couvre d'emblée toutes les situations classiques de la photographie téléométrique. Fruit d'une réduction à l'essentiel menée avec cohérence, les objectifs Summarit-M incarnent ce que la conception sphérique classique permet d'obtenir de mieux dans la photographie M, tant en numérique qu'en argentique. Leur codage 6 bits les prédestine à une utilisation optimale avec le LEICA M8, mais ils donnent aussi le meilleur d'eux-mêmes sur tous les boîtiers M depuis le LEICA M3. Le choix, moderne au regard de la sensibilité de plus en plus élevée des films et des capteurs d'image, d'une ouverture maxi unique de 1:2,5 pour tous les objectifs, et les nouvelles formules optiques non asphériques servent la grande compacité de l'optique tout en garantissant une excellente qualité d'image.



LEICA SUMMARIT-M 1:2,5/35 mm

Les nouveaux Summarit-M se distinguent par leur grande compacité dans une classe de luminosité inédite pour Leica. Avec le LEICA SUMMARIT-M 1:2,5/35 mm, tous les utilisateurs de boîtiers télémétriques à baïonnette Leica M disposent du plus petit et plus léger 35 mm, donnant lui aussi la très grande qualité d'image traditionnelle des objectifs Leica M.



Extrêmement compact et extrêmement performant Tout petit, maniable et élégant, le LEICA SUMMARIT-M 1:2,5/35 mm séduit aussi par ses performances. Il affiche en effet sur l'ensemble du champ d'image un contraste élevé et une excellente résolution : avec le LEICA M8 numérique, la qualité de reproduction est exceptionnelle jusqu'au bord du cadre et ce, dès la pleine ouverture. En revanche en utilisation argentique, (grâce à l'utilisation de l'ensemble du format d'image), on peut encore l'augmenter légèrement dans les angles extrêmes de l'image en diaphragmant à 5,6.

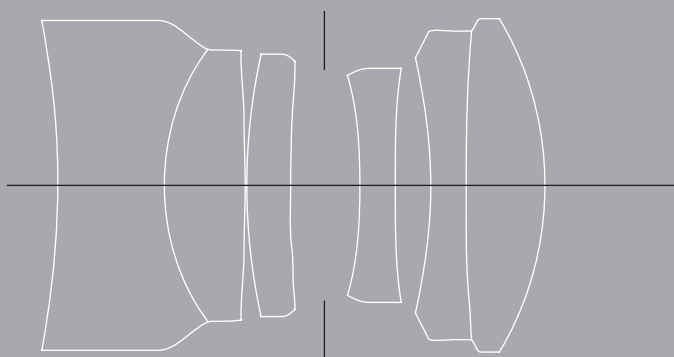
Des images naturelles à distance moyenne Le Summarit-M 35 mm vous permet notamment des photographies brillantes et authentiques, p. ex. en montrant vos sujets dans leur environnement. Grâce à la focale relativement courte et à la profondeur de champ plus élevée qui en résulte, il est souvent possible, avec une ouverture moyenne, de renoncer à une mise au point absolument précise : on obtient ainsi des images spontanées et vivantes, car non posées.



La base idéale de tout équipement

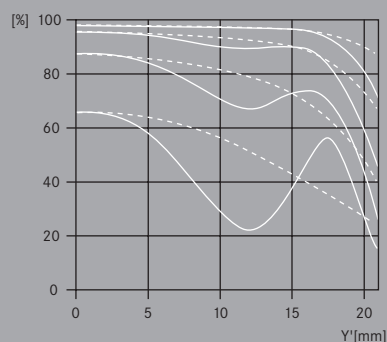
Les objectifs de 35 mm ont déjà valeur de focale standard pour le système Leica M. Monté sur le LEICA M8 numérique, le LEICA SUMMARIT-M 1:2,5/35 mm correspond à peu près à un objectif standard de 50 mm. Cette optique véritablement polyvalente est une composante indispensable de tout premier équipement, car sa grande luminosité lui permet de maîtriser avec brio toutes les situations, de la photo vivante de personnage prise à moyenne distance aux paysages.

Formule optique

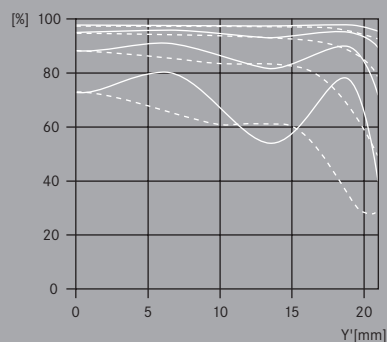


Une conception d'objectifs ambitieuse Le LEICA SUMMARIT-M 1:2,5/35 mm a six lentilles en quatre groupes disposés symétriquement par rapport au diaphragme. Trois de ces lentilles sont en verres spéciaux à fort indice de réfraction présentant également une dispersion anormale partielle. Cette formule augmente la qualité de reproduction et assure une correction chromatique excellente, impossible à réaliser avec des verres ordinaires. En petit format, le vignetage propre à chaque système optique n'est, à pleine ouverture, que d'environ 1,5 diaphragme dans les angles de l'image. En diaphragmant à 5,6, on peut notablement réduire cet assombrissement sur les bords du cadre. Il ne reste plus pratiquement que le vignetage naturel. Quand l'objectif est monté sur le LEICA M8, le vignetage est même compensé de façon électronique. La distorsion en barillet (les lignes droites apparaissent courbées sur l'image), très faible, est négligeable dans l'immense majorité des applications pratiques.

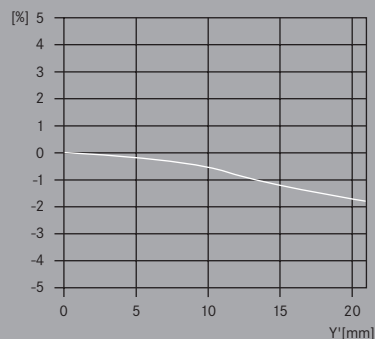
f/2,5



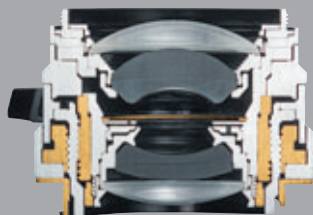
f/5,6



Distorsion relative



LEICA SUMMARIT-M 1:2,5/50 mm Performant, léger et volontairement simple à utiliser, le LEICA SUMMARIT-M 1:2,5/50 mm est d'un emploi aussi varié que la vie elle-même. C'est lui qui se rapproche le plus de l'angle de vision et des habitudes visuelles de l'œil humain et séduit donc par sa perspective neutre et naturelle. En photographie argentique, il est parfait comme objectif standard ; monté sur le LEICA M8, il donne une focale équivalente de 67 mm idéale pour les plans américains ou la mise en valeur de détails de l'image.



Compact, raffiné, performant Dès la pleine ouverture, l'objectif affiche une très bonne qualité de reproduction et un contraste élevé sur la majeure partie du champ d'image. Sur les bords de l'image, qui ne sont pas sur le format, légèrement plus réduit, du LEICA M8 numérique, on peut même encore augmenter les performances en diaphragmant à 5,6. La qualité d'image est largement préservée même à courte distance.

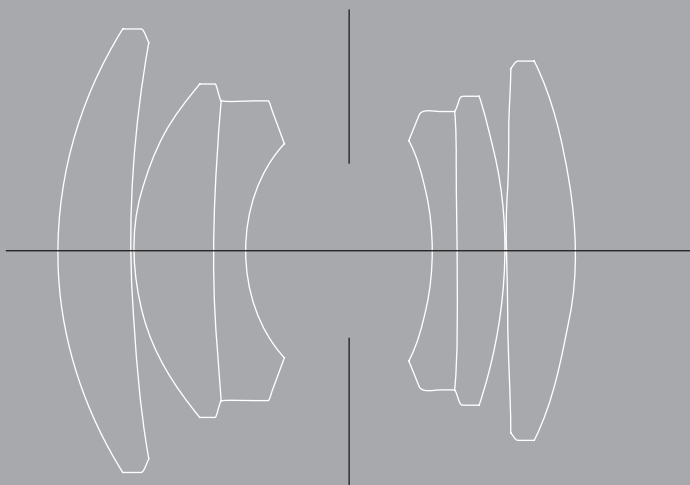
Une perspective à l'authenticité convaincante Cet objectif présente un avantage qui n'est pas limité aux portraits : lors de prises de vue à pleine ouverture, la faible profondeur de champ fait ressortir le sujet principal sur le fond, donnant ainsi une plastique très particulière aux images. Les zones floues de l'image se distinguent quant à elles par un modelé très agréable.



Le plus petit des nouveaux Summarit-M

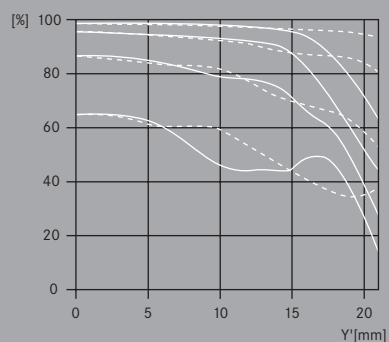
Le Summarit-M 50 mm est taillé sur mesure pour le quotidien du photographe. Son ouverture maximum correspond tout à fait aux besoins pratiques dans toutes les situations courantes. Cet objectif double-Gauss à six lentilles est une version actualisée de ce type d'objectif éprouvé. Avec ce Summarit-M, il n'avait jamais été aussi facile de vivre l'expérience Leica M et ce, sans compromis sur les performances optiques.

Formule optique

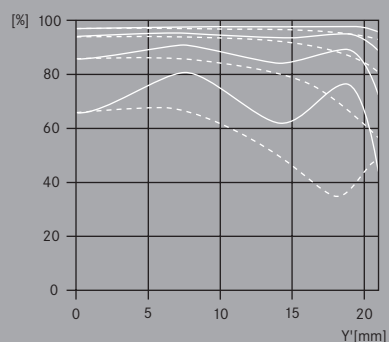


Une correction d'image optimale Le LEICA SUMMARIT-M 1:2,5/50 mm a une conception double-Gauss classique, disposée de façon symétrique par rapport au diaphragme, et composée de six lentilles en quatre groupes. Il offre ainsi un niveau exceptionnel de planéité du champ d'image, de correction chromatique et de réduction de la distorsion. En petit format, le vignettage propre à chaque système optique n'est, à pleine ouverture, que d'environ 1,7 diaphragme au maximum (c'est-à-dire dans les angles de l'image). En diaphragmant à 5,6, on peut notablement réduire – à environ 0,5 ou 0,25 diaphragme – cet assombrissement sur les bords du cadre. Ce vignettage est même compensé sur le LEICA M8. Dans la pratique, la très faible distorsion en coussinet est négligeable dans l'immense majorité des applications.

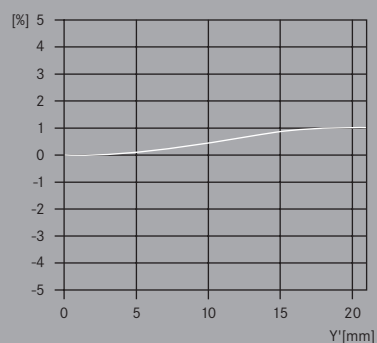
f/2,5



f/5,6

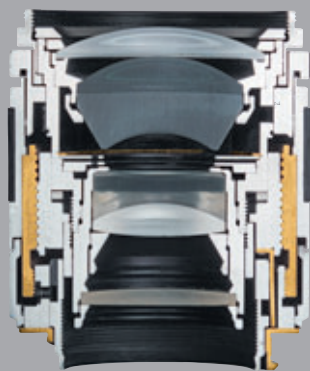


Distorsion relative



LEICA SUMMARIT-M 1:2,5/75 mm

Le LEICA SUMMARIT-M 1:2,5/75 mm est un « petit télé », nettement plus compact et léger que le Summicron de même focale, mais offrant néanmoins la qualité de reproduction très élevée traditionnelle des objectifs Leica M. En duo avec le Summarit-M 35 mm, il constitue un équipement idéal, doté d'une luminosité adéquate et ouvrant au photographe équipé en Leica M des possibilités fascinantes de composition d'image.



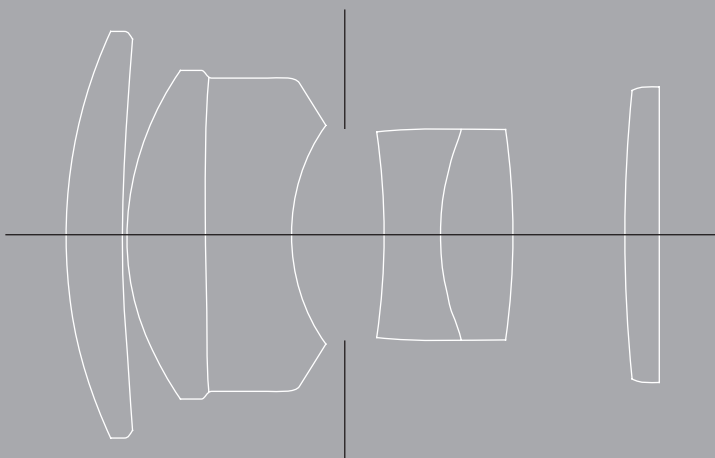
Un concentré de performances Dès la pleine ouverture, l'objectif affiche une très bonne qualité de reproduction et un contraste élevé sur l'ensemble du champ d'image. On ne constate qu'une faible baisse des performances sur les bords de l'image, qui ne sont pas sur le format légèrement plus réduit du numérique LEICA M8. On peut toutefois la compenser dans une très large mesure en diaphragmant à 5,6. À faible distance de mise au point, les performances de reproduction baissent très faiblement.

Une modulation subtile Pour la photographie de portrait, la perspective très naturelle de cette focale permet une belle plastique, avec un modelé réussi du relief, sans que le sujet ne perde son authenticité et son naturel. Il est également possible de mettre en valeur les éléments décisifs du sujet, pour les reportages, par exemple, sans s'isoler du contexte plus général.



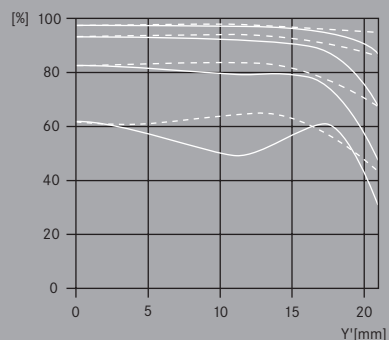
Le « petit télé » supercompact En utilisation numérique, le nouveau Summarit-M 75 mm remplace les focales portrait de 90 à 100 mm. Sa compacité et ses performances exceptionnelles apportent une grande souplesse à la photographie télémétrique. La concentration sur l'essentiel se manifeste également au niveau de l'équipement : tous les nouveaux Summarit sont livrés avec des bouchons métalliques et une pochette velours. Les pare-soleil de grande qualité sont en revanche disponibles comme accessoires.

Formule optique

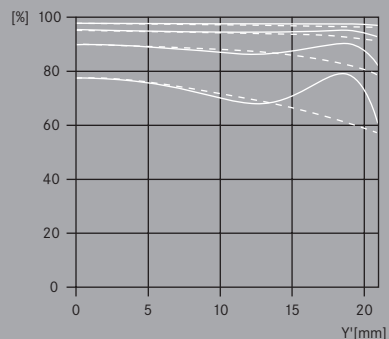


Des verres spéciaux de fabrication complexe Le LEICA SUMMARIT-M 1:2,5/75 mm est un double-Gauss à six lentilles en quatre groupes, trois devant le diaphragme et un derrière, la dernière lentille étant disposée légèrement plus près du plan d'image afin de réduire la courbure du champ d'image. Quatre lentilles sont en verres spéciaux à dispersion anormale partielle, deux ayant également un fort indice de réfraction. En petit format, le vignettage est, à pleine ouverture, d'environ 1,5 diaphragme au maximum (c'est-à-dire dans les angles de l'image). En diaphragmant à 4, on peut notablement réduire cet assombrissement sur les bords du cadre. Il ne reste plus pratiquement que le vignettage naturel. La distorsion, très faible (0,8 %) est pour ainsi dire invisible dans la pratique.

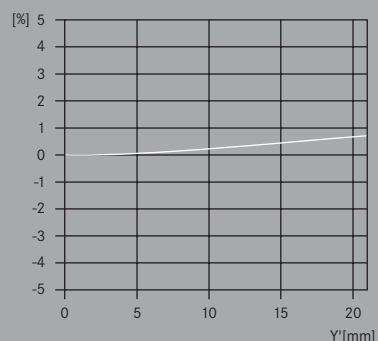
f/2,5



f/5,6



Distorsion relative



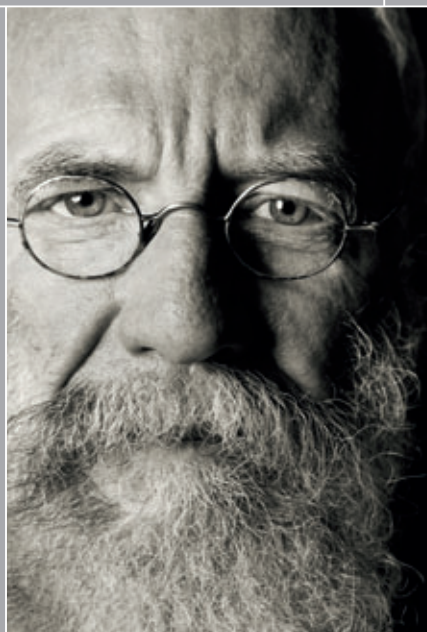
LEICA SUMMARIT-M 1:2,5/90 mm

Le LEICA SUMMARIT-M 1:2,5/90 mm, un téléobjectif polyvalent, vient compléter les objectifs Summarit de la nouvelle classe de luminosité. Bien plus maniable et léger que le Summicron 90 mm comparable, il se distingue par sa qualité optique et mécanique proprement fascinante.



Un télé d'excellente facture Dès la pleine ouverture, l'objectif affiche une très bonne qualité de reproduction et un contraste élevé sur l'ensemble du champ d'image. On peut augmenter les performances sur les bords de l'image, en diaphragmant à 5,6.

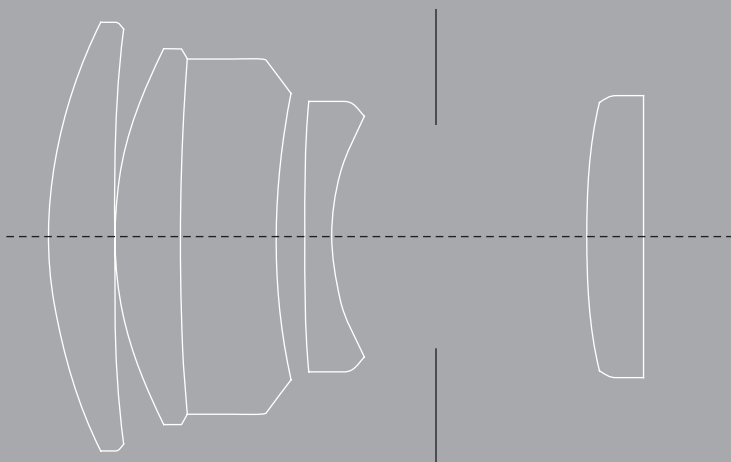
La perfection technique Cet objectif montre bien l'avantage qu'apporte au photographe la maîtrise des types de verres les plus performants, des tolérances mécaniques les plus réduites et de la réduction complexe des aberrations d'image. Cet objectif de portrait rapproche aussi de façon exceptionnelle les détails de paysages ou d'architecture et correspond en utilisation numérique à un véritable téléobjectif de 120 mm.



Un équipement télé très maniable

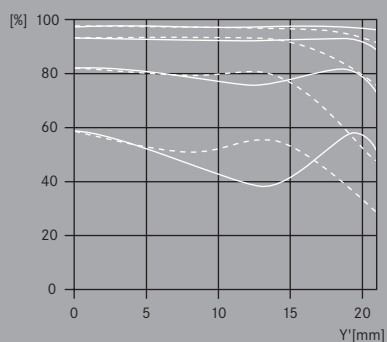
Ce télé 90 mm prouve à la perfection que la famille Summarit-M pose de nouvelles références dans la conception d'objectifs à lentilles sphériques. Un boîtier Leica M muni d'un LEICA SUMMARIT-M 1:2,5/90 mm constitue un ensemble homogène, extrêmement compact et maniable, qui ne nuit pratiquement pas à l'image du viseur par rapport à d'autres objectifs 90 mm.

Formule optique

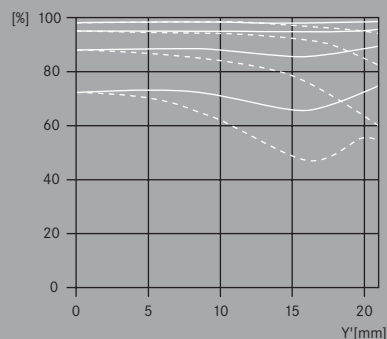


Une très faible distorsion Le LEICA SUMMARIT-M 1:2,5/90 mm est composé de cinq lentilles en quatre groupes. L'une des lentilles est en verre optique à dispersion anormale partielle et dispersion globale très faible. En petit format, le vignettage est, à pleine ouverture, d'environ 1,6 diaphragme au maximum (c'est-à-dire dans les angles de l'image). En diaphragmant à 4, on peut notablement réduire cet assombriement sur les bords du cadre. Il ne reste plus pratiquement que le vignettage naturel. La très faible distorsion (0,75 %) ne joue un rôle que pour de très rares applications pratiques.

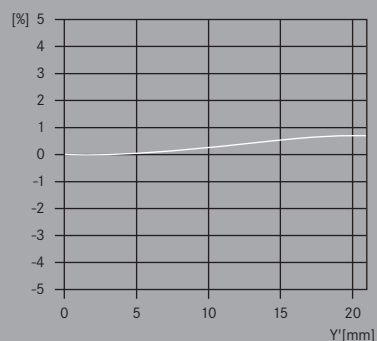
f/2,5



f/5,6



Distorsion relative



Le secret du mécanisme de mise au point onctueux

Déplacer avec précision et finesse des éléments optiques très performants est à la fois une science, une technique et un art. Leica utilise donc pour tous ses mécanismes de mise au point le couple de métaux idéal : l'aluminium dur, un métal léger de couleur argentée, et le laiton, un alliage jaune aux bonnes propriétés de glissement. Leica produit les pièces filetées avec beaucoup de minutie sur des installations ultra-modernes fonctionnant à très grande vitesse. Les composants du groupe de mise au point sont usinés afin que leurs surfaces se « marient » parfaitement et glissent de façon fluide, en opposant une résistance minimale à la rotation, sans jeu notable, avec un toucher fin et homogène. La mise au point manuelle reste donc un véritable plaisir, pendant des dizaines d'années et même avec des températures comprises entre -20 et $+60$ °C.



Summarit-M : des objectifs Leica pour tous les boîtiers à baïonnette M Le photographe équipé en télémétrie qui cherche un complément de grande valeur à son boîtier le trouvera dans la nouvelle gamme d'objectifs Summarit-M. Associée au LEICA M8, elle constitue un équipement excellent pour les photographes exigeants travaillant en numérique : la résolution élevée du capteur d'image et les réglages de sensibilité allant jusqu'à 2 500 ISO conviennent parfaitement aux objectifs Summarit-M. Ils permettent de réaliser des images d'une richesse de détails et d'une netteté qu'on ne peut attendre que de Leica. En ce qui concerne l'utilisation et les fonctionnalités, le M numérique se concentre aussi sur l'essentiel : le concept éprouvé du M est complété par des fonctions supplémentaires intelligentes rendues possibles par le numérique. Les nouveaux objectifs Summarit-M peuvent aussi être utilisés sur tous les boîtiers M argentiques depuis le LEICA M3, en conservant intacte l'excellente qualité de reproduction.



Données techniques et accessoires



	LEICA SUMMARIT-M 1:2,5/35 mm	LEICA SUMMARIT-M 1:2,5/50 mm
Objectif	LEICA SUMMARIT-M 1:2,5/35 mm	LEICA SUMMARIT-M 1:2,5/50 mm
N° de code	11 643	11 644
Angle de champ (diagonal, horizontal, vertical)	Petit format (24 x 36 mm) : 63°, 54°, 38°, LEICA M8 (18 x 27 mm) : 50°, 42°, 29°, soit une focale d'environ 47 mm en petit format	Petit format (24 x 36 mm) : 47°, 40°, 27°, LEICA M8 (18 x 27 mm) : 36°, 30°, 20°, soit une focale d'environ 67 mm en petit format
Structure optique		
Nombre de lentilles / groupes	6/4	6/4
Position de la pupille d'entrée	9,3 mm (par rapport au 1er pôle de la lentille)	28,0 mm
Mise au point		
Plage de travail	de 0,8 m à l'infini	de 0,8 m à l'infini
Échelles	Graduation double mètres/pieds	Graduation double mètres/pieds
Champ minimal de l'objet/ échelle maximale	Petit format, env. 490 x 735 mm/1:20,4 LEICA M8, env. 367 x 551 mm/1:20,4	Petit format, env. 338 x 508 mm/1:14,1 LEICA M8, env. 254 x 380 mm/1:14,1
Diaphragme	Réglage/fonctionnement Diaphragme cranté, également réglable par demi-valeur, valeur minimale 16	Réglage/fonctionnement Diaphragme cranté, également réglable par demi-valeur, valeur minimale 16
Baïonnette	Baïonnette à fixation rapide Leica M à codage 6 bits pour identification de l'objectif par les M numériques	Baïonnette à fixation rapide Leica M à codage 6 bits pour identification de l'objectif par les M numériques
Monture pour filtre/ pare-soleil	Avec guidage rectiligne, filetage intérieur pour filtre vissant E39, filetage extérieur à butée pour pare-soleil, bague de protection recouvrant le filetage extérieur fournie, pare-soleil disponible comme accessoire	Avec guidage rectiligne, filetage intérieur pour filtre vissant E39, filetage extérieur à butée pour pare-soleil, bague de protection recouvrant le filetage extérieur fournie, pare-soleil disponible comme accessoire
Visueur	Visueur de l'appareil	Visueur de l'appareil
Finition	anodisé noir	anodisé noir
Dimensions et poids		
Longueur jusqu'à l'appui de la baïonnette	env. 33,9 mm	env. 33,0 mm
Diamètre maximal	env. 51,4 mm	env. 51,5 mm
Poids	env. 220 g	env. 230 g
Boîtiers utilisables	Tous boîtiers à baïonnette M	Tous boîtiers à baïonnette M

Accessoires : des pare-soleil pour tous les objectifs

Certains photographes préfèrent travailler sans pare-soleil et nous avons décidé de ne pas les intégrer à l'objectif, ce qui permet de concevoir des optiques particulièrement compactes et légères tout en réduisant le prix. Nous proposons bien entendu comme accessoires des pare-soleil en métal de grande qualité pour ceux qui y voient un complément intelligent à leur équipement. Les pare-soleil sont livrés avec le bouchon assorti.



Objectif	LEICA SUMMARIT-M 1:2,5/75 mm	LEICA SUMMARIT-M 1:2,5/90 mm
N° de code	11 645	11 646
Angle de champ (diagonal, horizontal, vertical)	Petit format (24 x 36 mm) : 32°, 27°, 18°, LEICA M8 (18 x 27 mm) : 24,4°, 20,4°, 13,7°, soit une focale d'environ 100 mm en petit format	Petit format (24 x 36 mm) : 27°, 22,6°, 15,2°, LEICA M8 (18 x 27 mm) : 20,4°, 17,1°, 11,4°, soit une focale d'environ 120 mm en petit format
Structure optique		
Nombre de lentilles / groupes	6/4	5/4
Position de la pupille d'entrée	29,9 mm	59,8 mm
Mise au point		
Plage de travail	de 0,9 m à l'infini	de 1 m à l'infini
Échelles	Graduation double mètres/pieds	Graduation double mètres/pieds
Champ minimal de l'objet/ échelle maximale	Petit format, env. 238 x 357 mm/1:9,9, LEICA M8, env. 178 x 268 mm/1:9,9	Petit format, env. 213 x 320 mm/1:8,9, LEICA M8, env. 160 x 240 mm/1:8,9
Diaphragme	Réglage/fonctionnement Diaphragme cranté, également réglable par demi-valeur, valeur minimale 16	Réglage/fonctionnement Diaphragme cranté, également réglable par demi-valeur, valeur minimale 16
Baïonnette	Baïonnette à fixation rapide Leica M à codage 6 bits pour identification de l'objectif par les M numériques	Baïonnette à fixation rapide Leica M à codage 6 bits pour identification de l'objectif par les M numériques
Monture pour filtre/ pare-soleil	Avec guidage rectiligne, filetage intérieur pour filtre vissant E39, filetage extérieur à butée pour pare-soleil, bague de protection recouvrant le filetage extérieur fournie, pare-soleil disponible comme accessoire	Avec guidage rectiligne, filetage intérieur pour filtre vissant E39, filetage extérieur à butée pour pare-soleil, bague de protection recouvrant le filetage extérieur fournie, pare-soleil disponible comme accessoire
Viseur	Viseur de l'appareil	Viseur de l'appareil
Finition	anodisé noir	anodisé noir
Dimensions et poids		
Longueur jusqu'à l'appui de la baïonnette	env. 60,5 mm	env. 66,5 mm
Diamètre maximal	env. 55 mm	env. 55 mm
Poids	env. 345 g	env. 360 g
Boîtiers utilisables	Tous boîtiers à baïonnette M	Tous boîtiers à baïonnette M

Pour les Summarit-M 35 mm et 50 mm
N° de code 12 459



Pour les Summarit-M 75 mm et 90 mm
N° de code 12 460





my point of view